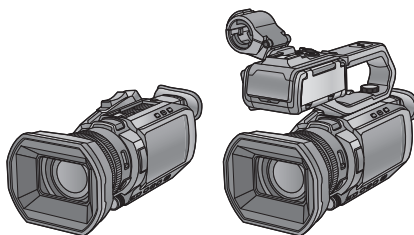


Panasonic®

기본 사용 설명서

4K 비디오 카메라

모델 번호 **HC-X1500**
HC-X2000



이 제품을 사용하기 전에 이 지침을 주의 깊게 읽어보시고 이 설명서를 나중에 사용할 수 있도록 잘 보관하십시오.

"사용설명서 (PDF 형식)" 에 보다 자세한 작동 설명이 제공되어 있습니다.

웹사이트에서 다운로드하여 참조하시기 바랍니다.

<https://eww.pavc.panasonic.co.jp/hdw/oi/X2000/>

- 원하는 언어를 클릭하십시오.
- "사용설명서 (PDF 형식)" 는 한국어로 되어 있지 않습니다.



GD

DVQX2035ZA
F0120TY0

Confidential until
2020/2/21

안전을 위한 정보

안전을 위한 정보

경고 :

화재, 감전이나 제품 손상의 위험을 줄이려면

- 본 기기를 비, 습기, 떨어지는 물이나 튀는 물에 닿지 않게 하십시오.
- 꽃병 등과 같이 액체로 가득 찬 사물을 본 기기 위에 두지 마십시오.
- 권장 액세서리를 사용하십시오.
- 덮개를 빼지 마십시오.
- 본 기기를 직접 수리하지 마십시오. 서비스는 정식 서비스 직원에게 의뢰하십시오.

주의 !

화재, 감전이나 제품 손상의 위험을 줄이려면

- 본 기기를 책장, 불박이장이나 좁은 공간에 설치하거나 두지 마십시오. 본 기기를 통풍이 잘 되는 곳에 두십시오.
- 신문이나 식탁보, 커튼과 같은 것들이 기기의 통풍구를 막지 않도록 하십시오.
- 본 기기 위에 불이 켜진 촛불과 같은 화염원을 두지 마십시오.

주전원 플러그는 장치와의 연결을 끊습니다. 주전원 플러그가 콘센트에서 즉시 뺄 수 있도록 본 기기를 설치하십시오.

본 기기는 적당한 기후에서 사용하도록 제작되었습니다.

■ 배터리 연결하기

경고

화재, 폭발 및 화상의 위험이 있습니다. 배터리를 분해한다거나, 60°C 이상의 열에 노출시키거나, 소각하지 마십시오.

주의

- 배터리를 잘 못 교체할 경우 폭발할 위험이 있습니다. 제조업체에서 권장하는 타입으로만 교체하십시오.
- 배터리를 처분할 경우에는 사용자의 거주 지역의 관공서나 대리점에 연락하여 올바른 처분 방법에 관하여 문의하시기 바랍니다.

■ 제품 인식 표시

제품	위치
4K 비디오 카메라	바닥
직류전원장치	바닥

안전을 위한 정보

■ 제품정보

기기명칭 :	특정소출력무선기기 (무선데이터통신시스템용 무선기기)
전국서비스대표번호 :	1588-8452 (파나소닉)
제조사 :	Panasonic Corporation
제조국가 :	Made in Malaysia
인증받은자의상호 :	파나소닉코리아주식회사



R-C-PKL-AG-CX10

안전을 위한 정보

배터리팩을 안전하게 사용하기 위한 주의사항

경고

배터리팩을 적절하게 사용하지 않으면 과열되거나 화재, 또는 폭발 등을 일으킬 수 있습니다. 반드시 아래의 주의사항을 따르십시오.

- 배터리팩이 눈에 띄게 팽창되면 위험할 수 있습니다. 가까운 대리점이나 파나소닉 서비스센터에 문의하십시오.
- 배터리팩을 파나소닉 사용설명서에 명기된 기기나 충전기 이외의 것과 함께 사용하지 마십시오.
- 화기나 전자레인지 가까이에 두지 마십시오.
- 자동차 내부가 고온으로 될 경우가 있습니다. 배터리팩을 자동차 안에 이러한 상태로 오랫동안 두지 마십시오.
- 배터리팩을 욕실 등과 같이 따뜻하고 습한 장소에 보관하거나 사용하지 마십시오.
- 불에 타는 카펫, 오리털 이불, 또는 전기 카펫 등에서 배터리팩을 장시간 사용하지 마십시오.
- 전원을 켜 둔 채로 장시간 좁고 밀폐된 공간에 기기를 두지 마십시오.
- 동전, 열쇠, 또는 손목시계, 헤어핀이나 목걸이 등과 같은 금속성 제품이 배터리팩 단자에 닿지 않도록 하십시오.
- 파나소닉에서 지정한 배터리팩 이외의 배터리팩을 사용하지 마십시오.
- 배터리팩을 분해하거나 짓누르거나 잡게 등으로 찌르지 마십시오.
- 배터리팩을 떨어뜨리거나 강한 충격을 받지 않도록 하십시오.
- 배터리팩을 60°C 이상의 고온에 두지 마십시오.
- 배터리팩을 고온다습한 곳에 두지 마십시오.

주의사항

반드시 아래의 주의사항을 따르십시오.

- 배터리팩을 직사광선이 드는 곳에 보관하지 마십시오.
- 전기가 통하여 단자가 합선될 수 있는 상자나 서랍 안에 보관하지 마십시오.
- 배터리팩에 누액이 발생할 경우에는 누액이 사용자의 피부나 눈에 닿지 않도록 하십시오. 만약 닿았을 경우에는 닿은 부위를물로 충분히 씻어낸 후 의사의 치료를 받으십시오.
- 기기 전극의 양극, 음극을 확인한 후 반드시 배터리팩의 방향을 정확히 맞추십시오.
- 배터리팩을 삼켰을 경우에는 즉시 의사의 치료를 받으십시오.
- 배터리팩을 어린이의 손이 닿지 않는 곳에 두십시오.
- 배터리팩을 깨끗하고 건조한 곳에 두십시오. 배터리팩이 더러워지면 마른 천으로 닦으십시오.
- 배터리팩은 사용하기 전에 충전해야 합니다. 반드시 제조업체에서 지정한 방식대로 정확하게 충전 하십시오.
- 배터리팩 사용설명서는 지속적으로 참조하기 쉽도록 안전한 장소에 보관하십시오.
- 배터리팩을 본래의 용도로만 사용하십시오. 기기를 사용하지 않을 경우에는 가능한 한 배터리팩을 분리하십시오.

배터리팩 충전하기

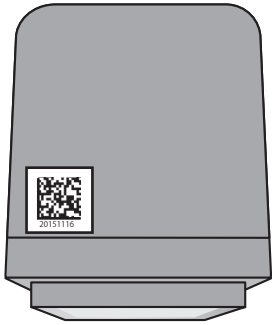
- 충전 시에는 지정된 파나소닉 기기만 사용하십시오.
- 맨 처음 사용하기 전에는 배터리팩을 완전히 충전하십시오.
- 배터리팩은 주변 온도가 10°C 에서 30°C 일 때 충전하고 0°C 에서 40°C 일 때 사용하십시오.

배터리팩 폐기처분하기

배터리팩을 폐기처분할 경우에는 반드시 거주하는 지역의 재활용 절차와 폐기처분에 관한 규정 등을 따르십시오.

안전을 위한 정보

전지 및 자율안전확인정보

전지종류	리튬이온 2 차전지
모델명	AG-VBR59
정격	7.28 V 5900 mAh 43 Wh
신고필증번호	YU10451-19003
제조사명	파나소닉 주식회사
원산지	중국
공장명	DARFON ELECTRONICS (SUZHOU) CO., LTD.
수입자명 (A/S)	파나소닉코리아 주식회사 (A/S 전화 :1588-8452)
제조년월	<p>전지 본체에 부착된 QR 코드 싹 하부에 제조년월 표시 왼쪽에서부터 4 자리 : 제조년 (서력) 2 자리 : 월 (01~12) 2 자리 : 일 (01~31)</p> 
전지본체 주의문구	<ul style="list-style-type: none"> ● 화기에 가까이 두지 마십시오 . ● 분해하지 마십시오 . ● 전용충전기만 사용하십시오 . ● 섭씨 60 °C 이상에서 보관하지 마십시오 .

직류전원장치

사용하지 않을 때는 AC 주전원 소켓에서 AC 주전원 플러그를 분리하십시오 .

안전을 위한 정보

■ 사용상의 주의

본 기기를 전자기장파가 나오는 기기 (전자오븐 , TV, 비디오 게임 등) 로부터 가능한 한 멀리 하십시오 .

- 본 기기를 TV 위나 가까이에서 사용하면 기기의 사진 및 / 또는 사운드가 전자기장파에 의해 간섭을 받을 수 있습니다 .
- 본 기기를 휴대전화 가까이에서 사용하지 마십시오 . 노이즈가 생겨 사진 및 / 또는 사운드에 부작용을 줄 수 있습니다 .
- 스피커나 큰 모터에서 발생하는 강한 자기영역으로 인해 촬영 데이터가 손상되거나 사진이 왜곡될 수 있습니다 .
- 마이크로프로세서에 의해 발생된 전자기장파가 기기에 부작용을 일으켜 사진 및/또는 사운드를 방해할 수 있습니다 .
- 전자기장파 기기에 의해 기기에 부작용이 생기고 제대로 작동되지 않으면 기기의 전원을 끄고 배터리를 빼거나 직류전원장치의 연결을 끊으십시오 . 그리고 나서 배터리를 다시 넣거나 직류전원장치를 다시 연결하고 기기의 전원을 켜십시오 .

무선 송신기나 고전압선 가까이에서는 본 기기를 사용하지 마십시오 .

무선 송신기나 -고전압선 가까이에서 촬영하면 촬영한 사진 및 / 또는 사운드에 부작용이 생길 수 있습니다 .

삼각대를 부착한 채로 손잡이로 기기를 들지 마십시오 .

- 삼각대가 부착되어 있으면 그 무게가 기기의 손잡이에 영향을 주어 손잡이가 부러져 사용자가 다칠 가능성이 있습니다 .
- 삼각대가 부착되어 있을 때 기기를 휴대하려면 삼각대를 드십시오 .

기기를 휘두르거나 흔들거나 손잡이에 매달려 있지 않도록 하십시오 .

- 손잡이로 기기에 충격을 주거나 휘두르거나 흔들지 마십시오 . 손잡이에 강한 충격을 주면 기기가 손상되거나 사람이 다칠 수 있습니다 .

코드가 땅에 끌리게 하거나 통로를 따라 있는 연결된 코드를 당기지 마십시오 .

- 코드가 발에 밟히게 되면 코드가 손상되어 화재나 전기 쇼크를 일으킬 수 있으며 자극이 사람을 다치게 할 수도 있습니다 .

본 기기의 전원을 켜줄 경우 장시간 피부와 직접 접촉하지 않도록 사용하십시오 .

- 본 기기를 장시간 사용할 경우에는 삼각대와 같은 지지대를 사용하십시오 . 본 기기의 고온부 또는 본 기기의 손목끈 앞 쪽의 통풍구에서 나오는 뜨거운 공기가 장시간 피부와 직접 접촉을 하게 되면 저온화상을 일으킬 수 있습니다 .

PC 연결에 관하여

- USB2.0 케이블은 기기와 함께 제공되지 않습니다 . USB2.0 규격을 준수하는 시판용 일반 USB 케이블을 사용하십시오 . 가능하면 길이가 1.5 m 이하인 케이블을 사용할 것을 권장합니다 .

TV 연결에 관하여

- 시판용 고속 HDMI 케이블을 사용하십시오 . 가능하면 길이가 3 m 이하인 케이블을 사용할 것을 권장합니다 .

헤드폰 사용에 관하여

- 이어폰 및 헤드폰에서 나오는 강한 음압은 청력 상실을 일으킬 수 있습니다 .
- 오랫동안 볼륨을 최대로 하여 들으면 사용자의 귀에 손상을 입힐 수 있습니다 .

안전을 위한 정보

■ **렌즈 및 뷰파인더에 관한 주의**

렌즈 또는 뷰파인더가 태양이나 강한 빛을 향하게 하지 마십시오. 기기가 오작동을 일으킬 수 있습니다.

■ **본 기기에서 사용 가능한 배터리에 관하여 (2020년 1월 현재)**

Panasonic AG-VBR59/VW-VBD58 배터리를 본 제품에서 사용할 수 있습니다.

시중에서는 일부 정품과 매우 유사한 위조 배터리 팩을 구입할 수 있습니다. 이러한 배터리 팩 가운데 일부는 안전 기준 적합성을 만족시키는 내부 보호 기능에 의해 적절하게 보호받을 수 없습니다. 이러한 배터리 팩들은 화재나 폭발을 할 가능성이 있습니다. 우리는 위조 배터리 팩의 사용으로 인하여 발생하는 어떠한 사고나 고장에 대하여 책임을 지지 않습니다. 제품을 안전하게 사용하려면 정품 Panasonic 배터리 팩을 사용하는 것이 좋습니다.

■ **본 제품 (부속품 포함)에 표시되는 기호는 다음을 나타냅니다 :**

- ~ AC
- == DC
- | 켜짐
- ⏻ 대기
- ☐ Class II 기기 (제품의 구조가 이중 절연되어 있음)

상표

- SDXC 로고는 SD-3C, LLC 의 상표입니다 .
- "AVCHD", "AVCHD Progressive" 및 "AVCHD Progressive" 로고는 Panasonic Corporation 과 Sony Corporation 의 상표입니다 .
- 돌비 래버러토리스의 허가를 얻어 제조한 제품입니다 . Dolby, 돌비, 돌비 오디오 및 더블 D 심볼은 돌비 래버러토리스의 상표입니다 .
- 용어 HDMI 및 HDMI High-Definition Multimedia Interface 그리고 HDMI 로고는 미국 및 기타 국가에서 사용되는 HDMI Licensing Administrator, Inc. 의 상표 또는 등록상표입니다 .
- LEICA 는 Leica Microsystems IR GmbH 의 등록 상표이고 DICOMAR 는 Leica Camera AG 의 등록 상표입니다 .
- 스크린샷은 Microsoft Corporation 지침에 따라 사용되었습니다 .
- iPhone 및 iPad는 미국 및/또는 기타 국가에서 등록된 Apple Inc. 의 상표입니다 .
- Google, Android 및 Google Play(은)는 Google LLC 의 상표입니다 .
- Wi-Fi CERTIFIED™ 로고는 Wi-Fi Alliance®의 인증 마크입니다 .
- Wi-Fi Protected Setup™ 로고는 Wi-Fi Alliance®의 인증 마크입니다 .
- "Wi-Fi®" 는 Wi-Fi Alliance®의 등록 상표입니다 .
- "Wi-Fi Protected Setup™", "WPA™" 및 "WPA2™" 는 Wi-Fi Alliance®의 상표입니다 .
- 본 설명서에 포함된 기타 모든 이름, 회사 이름, 제품 이름 등은 각 소유자의 상표 또는 등록 상표입니다 .



라이선스

본 제품은 소비자의 개인적 용도 또는 기타 비상업적 용도로 (i) AVC 표준 ("AVC 비디오") 에 따라 비디오를 인코딩 및 / 또는 (ii) 개인 활동을 하는 소비자가 인코딩한 AVC 비디오를 디코딩 및 / 또는 AVC 비디오를 제공하기 위해 라이선스를 받은 비디오 제공업체로부터 획득한 AVC 비디오를 디코딩하기 위해 AVC 특허 포트폴리오 라이선스에 따라 라이선스가 부여됩니다 . 그외의 다른 용도로는 라이선스가 부여되지 않으며 그런 의미를 암시하지도 않습니다 . 추가적인 정보는 MPEG LA, L.L.C. 에서 얻을 수 있습니다 .

<http://www.mpegla.com> 을 참조하십시오

- 본 제품으로 메모리카드에 기록하여 최종 사용자에게 해당 카드를 영리 목적으로 배포하려면 MPEG-LA 와 별도의 라이선스 계약을 체결해야 합니다 . 여기서 언급된 최종 사용자는 개인적 용도로 콘텐츠를 취급하는 개인 또는 조직을 나타냅니다 .

본 제품에 대한 소프트웨어 정보

본 제품은 다음의 소프트웨어를 포함합니다 :

- (1) Panasonic Corporation 에 의해 또는 그 제품을 위해 개별적으로 개발된 소프트웨어 ,
 - (2) 제 3 자가 소유하며 Panasonic Corporation 이 라이선스를 가지고 있는 소프트웨어 ,
 - (3) GNU General Public License, Version 2.0 (GPL V2.0) 에 의거하여 라이선스를 취득한 소프트웨어 ,
 - (4) GNU LESSER General Public License, Version 2.1 (LGPL V2.1) 에 의거하여 라이선스를 취득한 소프트웨어 및 / 또는
 - (5) GPL V2.0 및 / 또는 LGPL V2.1 하에 라이선스를 취득한 소프트웨어 이외의 오픈 소스 소프트웨어 .
- (3) - (5) 로 분류된 소프트웨어는 유용하게 사용될 것을 기대하며 배포되지만 “상품성” 또는 “특정 목적에 있어서의 적합성” 에 있어서 명시적 보증을 하지 않으며 어떠한 보증도 하지 않습니다 .

자세한 내용은 라이선스 약관을 참조하십시오 . 라이선스 약관은 다음 방법으로 표시할 수 있습니다 :

- 1) [OTHERS] 메뉴 → [USB DEVICE] → [SERVICE MODE] → [YES] 를 선택하십시오 .
컴퓨터에서 인식되는 외장 드라이브에서 "LICENSE.TXT" 를 선택하십시오 .

Panasonic 은 본 제품을 발매한 이후 적어도 (3) 년간 아래의 문의처에 연락을 하신 분에 대하여 실비로 GPL V2.0 또는 LGPL V2.1 에 기반하여 라이선스를 취득한 소프트웨어에 대응되는 완전한 기계 독해 가능한 소스 코드를 각각의 저작권자의 정보와 함께 제공합니다 .

문의처 : oss-cd-request@gg.jp.panasonic.com

소스 코드 및 저작권 정보는 아래의 저희 웹사이트에서도 무료로 이용할 수 있습니다 .
<https://panasonic.net/cns/oss/index.html>

본 문서를 읽는 방법

■ 사용설명서에 기술된 모델

- 본 문서는 HC-X1500 및 HC-X2000 모델의 작동을 설명합니다.
- 제품, 메뉴 화면 등에 대한 그림은 실제와 다를 수 있습니다.
별도로 명시하지 않는 한 기기의 화면 묘사와 그림은 HC-X2000 기준입니다.
- 모델마다 기능이 다릅니다. 해당 기능을 지원하는 모델의 부품 번호가 표시됩니다.
- 구매 지역에 따라 모든 모델을 구입할 수 있는 것은 아닙니다.
- 본 사용설명서에서 모델 번호는 다음과 같이 약칭됩니다 :

모델 번호	사용설명서에 사용된 약칭	
HC-X1500	(X1500)	[X1500]
HC-X2000	(X2000)	[X2000]

■ 본 설명서에 사용된 표기 규칙

- [] 괄호 안의 단어 및 구문은 LCD 모니터에 표시된 내용을 나타냅니다.
- <> 괄호 안의 단어 및 구문은 버튼 이름과 같이 본 기기에 사용된 디자인 텍스트를 나타냅니다.

■ 참조 페이지

- 본 문서에서 참조 페이지는 (→ 00) 과 같이 표시됩니다.

■ 용어

- 배터리 팩은 "배터리" 로 표기됩니다.
- SDHC 메모리카드 및 SDXC 메모리카드는 달리 구별되지 않는 한 "SD 카드" 또는 "메모리카드" 로만 표기됩니다.
- 한 번의 촬영 작업으로 생성된 이미지는 "클립" 으로 표기됩니다.

목차

안전을 위한 정보.....	2	클립 재생하기.....	49
기기를 사용하기 전에.....	12	기기의 펌웨어 업데이트하기.....	50
부속품 / 옵션 부속품.....	18	사양.....	51
부속품.....	18	일반.....	51
옵션 부속품.....	19	카메라.....	51
처음으로 전원을 켤 때.....	20	메모리카드 레코더.....	53
[TIME ZONE].....	20	디지털 비디오.....	54
[CLOCK SETTING].....	20	디지털 오디오.....	54
본 기기로 수행할 수 있는 작업.....	21	스트리밍.....	55
메모리카드에 촬영 기록하기.....	21	Wi-Fi.....	55
외장 장치에 연결하기.....	21	비디오 출력.....	55
네트워크에 연결하기.....	22	오디오 입력.....	56
각 부 설명.....	23	오디오 출력.....	56
본체.....	23	기타 입력 / 출력.....	56
손잡이 ([X2000] 부속품 : VW-HU1).....	28	모니터.....	56
전원 공급.....	30	손잡이 ([X2000] 부속품).....	57
배터리 장착 및 빼기.....	30	직류전원장치.....	57
배터리 충전하기.....	31	배터리 팩 (AG-VBR59).....	57
부속품 부착하기.....	33		
그립 벨트 조정하기.....	33		
아이컵 부착하기.....	34		
손잡이 ([X2000] 부속품) 부착하기.....	34		
메모리카드 준비하기.....	37		
기기에서 지원되는 메모리카드.....	37		
메모리카드 넣기 / 빼기.....	38		
전원 켜기 / 끄기.....	39		
전원 버튼으로 기기 켜기 및 끄기.....	39		
LCD 모니터 / 뷰파인더로 기기 켜기 및 끄기.....	39		
메뉴의 기본 조작.....	40		
메뉴의 구성.....	40		
메모리카드 포맷하기.....	41		
메뉴 목록.....	41		
수동 촬영.....	44		
후면 링 기능 설정.....	45		
초점 조정 (수동 초점).....	46		
화이트밸런스 조정.....	46		
개인.....	48		
셔터 속도 설정.....	48		

기기를 사용하기 전에

기기를 사용하기 전에

■ 기기를 사용하기 전에 항상 내장 배터리가 소진되지 않았는지 확인한 후 날짜 / 시간을 설정하십시오.

내장 배터리가 소진되면 기기 내부 시계의 날짜가 2020년 1월 1일로 리셋됩니다. 이로 인해 클립의 메타 데이터가 올바르게 기록되지 않고, 썸네일 화면에 올바르게 표시되지 않을 수 있습니다.

내장 배터리를 충전할 때 직류전원장치를 본체에 연결하거나 배터리를 장착하십시오.

이 상태로 약 24 시간 그대로 두면 본체에 설정된 날짜 / 시간이 약 6 개월간 유지됩니다.

(전원이 켜져 있을 때도 충전됩니다.)

시간대 및 날짜 / 시간 설정에 대한 자세한 내용은 [TIME ZONE] (→ 20) 와 [CLOCK SETTING] (→ 20) 을 참조하십시오.

■ 본 제품을 비나 눈이 올 때 사용하거나 해변에서 사용할 때 물이 카메라 안으로 들어가지 않도록 주의하십시오.

물은 카메라와 메모리카드를 손상시킵니다. (수리가 불가능할 수 있습니다)

■ 본 기기를 해변 등에서 사용할 때 모래 및/또는 먼지가 카메라 안으로 들어가지 않도록 주의하십시오.

모래와 먼지는 카메라와 메모리카드를 손상시킬 수 있습니다. (메모리카드를 넣거나 뺄 때 주의하십시오)

■ 직류전원장치 및 배터리

- 배터리 온도가 극도로 높거나 극도로 낮으면 충전에 시간이 오래 걸리거나 충전이 불가능할 수 있습니다.
- 본 기기를 라디오 근처에서 사용하면 라디오에 잡음이 발생할 수 있습니다(특히 AM 수신 시). 사용 시 1m 이상 거리를 유지하십시오.
- 사용하는 동안 직류전원장치 내부에서 진동음이 발생할 수 있으며, 이것은 오작동이 아닙니다.
- 사용 후에는 항상 전원 콘센트에서 전원 플러그를 뽑으십시오. (AC 전원에 계속 연결한 상태로 두면 약 0.1 W의 전력이 소모됩니다)
- 직류전원장치 또는 배터리의 단자 부분이 더러워지지 않게 하십시오. 전원 차단 장치(전원 플러그)를 쉽게 접근할 수 있도록 장치를 전원 콘센트 근처에 설치하십시오.

■ 충전 시 충전 램프

충전 램프가 깜박이면 다음을 고려해야 합니다.

약 4 초간 깜박이는 경우 (약 2 초간 켜졌다 약 2 초간 꺼짐):

- 배터리가 과방전되었거나 배터리 온도가 너무 높거나 낮습니다.
충전할 수는 있지만 충전을 정상적으로 완료하는 데 몇 시간이 걸릴 수 있습니다.
- 정상적인 충전이 시작되면 충전 램프가 녹색으로 켜집니다. 단, 사용 조건에 따라 정상적인 충전이 시작된 경우에도 충전이 완료될 때까지 충전 램프가 약 4 초 간격으로 계속 깜박일 수 있습니다.

기기를 사용하기 전에

약 0.5 초간 깜박이는 경우 (약 0.25 초간 켜졌다 약 0.25 초간 꺼짐):

- 배터리가 충전되지 않았습니다. 기기에서 배터리를 빼서 다시 충전하십시오.
- 기기 또는 배터리의 단자가 더럽거나 이물질로 덮여 있지 않은지 확인하고 배터리를 다시 올바르게 연결하십시오.
이물질이나 오물이 묻어 있는 경우에는 제거하기 전에 기기를 끄십시오,
- 배터리 또는 환경 온도가 극도로 높거나 낮습니다. 온도가 적절한 수준으로 돌아올 때까지 기다렸다가 다시 충전하십시오. 여전히 충전할 수 없으면 본체, 배터리 또는 직류전원장치에 결함이 있을 수 있습니다.

꺼진 경우:

- 충전이 완료되었습니다.
- 충전이 완료되지 않았는데 상태 표시등이 꺼진 경우에는 본체, 배터리 또는 직류전원장치에 결함이 있을 수 있습니다.
- 배터리를 재충전한 후에도 사용 시간이 매우 짧으면 배터리가 소진된 것입니다. 새 배터리를 구입하십시오.

■ 메모리카드

- 본 기기 또는 메모리카드를 장시간 사용하면 표면이 약간 뜨거워질 수 있으며, 이것은 오작동이 아닙니다.
- 메모리카드의 라벨에 표시된 메모리 용량은 아래 메모리를 합한 총 용량입니다.
 - 저작권 보호 및 관리를 위한 용량
 - 기기 또는 PC 에서 일반 메모리로 사용할 수 있는 용량.
- 메모리카드에 강한 충격을 가하거나 구부리거나 떨어뜨리지 마십시오.
- 다음과 같은 경우에는 메모리카드의 데이터가 손상되거나 삭제될 수 있습니다.
 - 전기 잠음 또는 정전기
 - 기기 또는 메모리카드의 오작동
- 메모리카드에 액세스 중일 때 (카드 1 액세스 램프/카드 2 액세스 램프가 주황색으로 깜박임) 다음 작업을 수행하지 마십시오.
 - 메모리카드 빼기
 - 본체를 끄지 않고 배터리 또는 직류전원장치 분리하기
 - 충격 진동 가하기

■ 카메라를 휴대할 때 본체를 떨어뜨리지 않도록 주의하십시오.

- 강한 충격은 본체를 손상시켜 제대로 작동하지 않을 수 있습니다.
- 카메라를 휴대할 때 손잡이* 또는 그림을 잡고 주의해서 취급하십시오.
- * 손잡이 (X2000) 부속품) 가 부착되어 있는 경우에 손잡이를 사용할 수 있습니다.

■ 카메라에 살충제 또는 휘발성 물질이 묻지 않게 하십시오.

- 살충제 또는 휘발성 물질이 묻으면 본체가 변형되거나 도색이 벗겨질 수 있습니다.

기기를 사용하기 전에

- 카메라가 고무 또는 비닐 물체와 장시간 접촉하지 않도록 하십시오.
- 사용 후에는 배터리를 분리하거나 전원 콘센트에서 AC 케이블을 분리하십시오.

■ 배터리 특성

배터리는 재충전이 가능한 리튬이온 배터리입니다. 배터리는 내부 화학 반응을 통해 전기 에너지를 생산합니다. 이 화학 반응은 주위 온도와 습도의 영향을 받습니다. 온도가 높아지거나 낮아지면 배터리의 사용 가능 시간이 짧아집니다. 극도로 낮은 온도의 환경에서 사용할 경우 배터리는 약 5 분 동안만 사용할 수 있습니다.

극도로 더운 환경에서는 배터리의 보호 기능이 작동하여 일시적으로 기기를 사용할 수 없게 됩니다.

■ 기기를 사용한 후에는 배터리를 빼십시오.

카메라에서 배터리를 안전하게 빼십시오.

(배터리를 장착한 채로 두면 카메라가 꺼져 있어도 소량의 전류가 소모됩니다)

배터리를 장기간 부착한 채로 두면 배터리가 과방전되어 충전하더라도 사용할 수 없게 됩니다.

전원이 켜져 있을 때 배터리를 빼지 마십시오.

작동 램프가 완전히 꺼진 후에 전원을 끄고 배터리를 빼십시오.

■ 배터리 단자를 적절하게 관리하십시오.

배터리 단자에 먼지나 이물질이 묻지 않게 하십시오.

실수로 배터리를 떨어뜨린 경우에는 배터리와 배터리 단자 부분이 변형되지 않았는지 확인하십시오.

변형된 배터리를 카메라에 장착하지 마십시오. 카메라가 손상될 수 있습니다.

■ 메모리카드를 폐기하거나 양도할 때의 주의 사항

본 기기 또는 컴퓨터의 기능을 사용하여 메모리카드를 포맷하거나 데이터를 삭제하면 파일 관리 정보만 변경되고 카드에 있는 데이터는 완전히 삭제되지 않습니다.

메모리카드를 폐기 / 양도할 때는 다음 방법으로 데이터를 완전히 삭제할 것을 권장합니다.

- 메모리카드를 물리적으로 파손하십시오
- 시중에 나와 있는 PC 등을 위한 데이터 삭제 소프트웨어를 사용하여 메모리카드의 데이터를 완전히 삭제하십시오.

사용자는 메모리카드에 저장된 데이터를 관리할 책임이 있습니다.

기기를 사용하기 전에

■ LCD 모니터 및 뷰파인더

- 온도차가 극심한 곳에서는 때때로 LCD 모니터의 LCD 패널에 결로가 발생합니다. 이 경우에는 부드러운 마른 천으로 닦아주십시오.
- 손톱으로 LCD 모니터를 터치하거나, 강한 힘으로 문지르거나 누르지 마십시오.
- 카메라가 매우 차가울 때 전원을 켜 직후의 LCD 모니터는 정상적인 밝기보다 약간 더 어둡습니다. 이러한 현상은 내부 온도가 올라가면 정상적인 밝기로 돌아옵니다.
- LCD 모니터와 뷰파인더는 고정밀로 관리되어 도트의 99.99% 이상이 유효 화소이고 0.01% 미만이 무효 화소로 항상 켜져 있습니다. 이것은 오작동이 아니며 촬영된 이미지에 전혀 영향을 미치지 않습니다.
- LCD 보호 필름을 부착하면 보거나 터치 인식이 어려워질 수 있습니다.

■ 결로에 관하여 (렌즈, 뷰파인더 또는 LCD 모니터에 김이 서리는 경우)

결로는 기기를 외부 또는 차가운 방에서 더운 방으로 이동할 때와 같이 온도나 습도가 변할 때 발생합니다. 이로 인해 렌즈, 뷰파인더 또는 LCD 모니터가 더러워지거나 곰팡이가 피거나 손상될 수 있으므로 주의하십시오.

기기를 온도 차이가 있는 곳으로 이동할 경우 기기를 이동한 곳의 실온에서 약 1 시간 동안 적응시키면 결로를 방지할 수 있습니다. (온도 차이가 심한 경우에는 기기를 비닐 백과 같은 것에 넣고 공기를 제거한 후 밀봉하십시오.)

결로가 발생한 경우에는 기기에서 배터리 및 / 또는 직류전원장치를 분리하고 약 1 시간 동안 그대로 두십시오. 기기가 주변 온도에 적응되면 김서림이 자연적으로 사라집니다.

■ 레이저 빔 관련 주의 사항

MOS 센서에 레이저 빔이 비추지면 MOS 센서가 손상될 수 있습니다.

레이저 장치가 사용되는 환경에서 촬영할 때 레이저 빔이 렌즈에 부딪히지 않도록 충분한 주의를 기울이십시오.

■ 클립의 처리

본 기기 이외의 장치에서 촬영한 클립은 본 기기에서 지원되지 않습니다.

■ 시스템 주파수에 관하여

메뉴를 사용하여 본 기기의 시스템 주파수 (59.94 Hz/50.00 Hz) 를 변경할 수 있습니다.

- AVCHD 클립을 촬영할 때 동일한 메모리카드를 다른 시스템 주파수로 사용할 수 없습니다. 시스템 주파수가 변경되면 다른 메모리카드를 사용하십시오.

기기를 사용하기 전에

■ 다음 사항에 유의하십시오 .

- 중요한 이미지를 촬영할 준비를 할 때는 항상 사전에 테스트 영상을 촬영하여 영상과 소리가 모두 정상적으로 레코딩되는지 확인하십시오 .
- Panasonic 은 사용 중 기기 또는 메모리카드의 오작동으로 인한 비디오 또는 오디오 레코딩 실패에 대한 책임을 지지 않습니다 .
- 촬영하기 전에 캘린더 (내부 시계의 날짜 시간) 와 시간대를 설정하거나 해당 설정을 확인하십시오 . 이 설정은 촬영된 내용의 관리에 영향을 미칩니다 .

■ 책임의 면제

Panasonic 은 다음에 대한 어떠한 책임도 지지 않습니다 .

- 1 기기로 인해 직접 또는 간접적으로 발생한 우발적 , 특수적 또는 결과적 손상
- 2 고객의 오용 또는 부주의로 인해 발생한 기기의 손상 , 파손 등
- 3 고객이 기기를 분해 , 수리 또는 개조한 경우
- 4 기기의 오류 또는 오작동 등 , 어떠한 이유로든 비디오를 촬영 및 / 또는 표시할 수 없게 된 것으로 인한 불편함 , 손상 또는 손해
- 5 제 3 자 장비와 결합한 시스템의 오작동으로 인한 불편함 , 손상 또는 손해
- 6 어떠한 이유로든 공개된 (네트워크 사용자 인증이 꺼진 상태에서 사용 포함) 고객이 촬영한 (녹음 포함) 비디오의 대상이 된 개인 또는 그룹의 사생활 침해에 대한 책임 소송 또는 여타 소송
- 7 어떠한 이유로든 등록된 정보의 손실 (사용자 이름 또는 비밀번호와 같은 인증 정보를 잊어 본 기기를 초기화한 경우 포함)

■ 네트워크 관련 주의 사항

본 기기는 네트워크에 연결하여 사용하기 때문에 다음과 같은 부정 행위가 발생할 수 있습니다 .

- 1 기기를 통한 정보의 유출 또는 누설
- 2 악의적인 제 3 자에 의한 기기의 부정 조작
- 3 악의적인 제 3 자에 의한 기기의 장애 및 / 또는 정지

이러한 부정 행위로 인한 피해를 방지하기 위해 다음을 포함하는 충분한 네트워크 보안 조치를 취하는 것은 고객의 책임입니다 . Panasonic 은 이러한 부정 행위로 인한 피해에 대해 어떠한 책임도 지지 않습니다 .

- 방화벽 등의 사용으로 안전이 보장된 네트워크에서 기기를 사용하십시오 .
- PC에 연결된 시스템에서 기기를 사용할 경우 컴퓨터 바이러스 및 악성 프로그램에 의한 감염 검사 및 치료를 주기적으로 수행하십시오 .
- 악의적인 공격을 방지하기 위해 인증 시스템을 사용하고 제 3 자가 사용자의 인증 정보를 추측할 수 없도록 인증 정보 (예 : 사용자 이름 , 비밀번호) 에 3 가지 이상의 문자 유형을 포함하는 8 자 이상을 사용하여 기본 설정 값을 변경하십시오 .
- 인증 정보 (사용자 이름 , 비밀번호 등) 를 제 3 자가 볼 수 없도록 적절하게 보관하십시오 .
- 인증 정보 (사용자 이름 , 비밀번호 등) 를 주기적으로 변경하고 다른 계정과 동일한 인증 정보를 사용하지 마십시오 .
- 기기의 설정 정보가 네트워크로 유출되는 것을 방지하기 위해 사용자 인증으로 접속을 제한하는 등의 조치를 실행하십시오 .
- 기기 , 케이블 등이 쉽게 손상될 수 있는 장소에 설치하지 마십시오 .

기기를 사용하기 전에

■ 보안

기기 또는 메모리카드가 도난당하거나 분실되거나 방치되지 않도록 주의하십시오.
Panasonic은 그로 인한 정보의 유출, 위조 또는 손실에 대한 책임을 지지 않습니다.

■ 제품의 수리 요청, 소유권 양도 / 폐기 시

- 먼저 개인 정보를 기록한 후, 다음 메뉴 설정을 사용하여 본 기기에 등록하거나 설정한 무선 LAN 연결 설정 등을 포함한 개인 정보를 비롯하여 본 기기에 저장된 정보를 삭제하십시오:
 - [NETWORK] 메뉴 → [UTILITY] → [NETWORK INITIALIZE]
 - [OTHERS] 메뉴 → [MENU INITIALIZE]
- 수리를 요청할 경우에는 본 기기에서 메모리카드를 빼십시오.
- 본 기기를 수리할 경우 설정이 출하 시 기본 값으로 돌아갈 수 있습니다.
- 오작동으로 인해 상기 조작이 불가능한 경우에는 본 기기 또는 Panasonic을 구입한 대리점에 문의하십시오.
- (X2000의 경우)
손잡이의 수리를 요청할 경우에는 문제의 원인이 비디오 카메라에 있을 수 있으므로 비디오 카메라의 수리도 요청하십시오.

부속품 / 옵션 부속품

부속품 / 옵션 부속품

부속품

부속품 부착과 같은 절차에 대한 자세한 내용은 사용설명서 (PDF 버전) 의 " 제 1 장 개요 " → " 부속품 " 의 해당 설명을 참조하십시오 .

본 기기를 사용하기 전에 부속품을 확인하십시오 .

제품번호는 2020 년 1 월 현재 기준입니다 . 변경될 수 있습니다 .

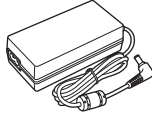
배터리 팩 (→ 30)

AG-VBR59



직류전원장치 (→ 31)

SAE0011A



AC 케이블 (→ 31)

● 직류전원장치용

K2CR2YY00026



렌즈후드

DVYE1189Z

● 본체에 사전 부착되어 있음.



아이컵 (→ 34)

DVZE1040Z



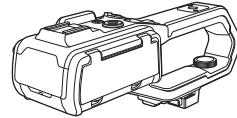
■ X2000의 경우

다음 부속품도 제공됩니다 .

손잡이 (→ 28)

VW-HU1

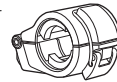
- 포함 부속품으로 구입하시려면 주문 시 부품 번호 1KC1VWHU1PPK 를 사용하십시오 .



1AC2HCX2500Z

마이크 홀더

- 마이크 홀더 부착 나사는 마이크 홀더와 함께 제공됩니다 .



마이크 홀더 부착 나사

1PP1HCX2500Z

- 길이 12 mm (×2)



참고

- 제품을 꺼낸 후 AC 케이블 캡 (부착된 경우) 과 포장재를 적절하게 폐기하십시오 .

옵션 부속품

일부 옵션 부속품은 일부 국가에서 판매되지 않을 수 있습니다 .

제품번호는 2020 년 1 월 현재 기준입니다 . 변경될 수 있습니다 .

- 배터리 충전기 (AG-BRD50)
- 배터리 팩 (AG-VBR59, VW-VBD58)
- 단방향 마이크 (AG-MC200G)

처음으로 전원을 켤 때

처음으로 전원을 켤 때

기기는 출하 시 시간대, 날짜 및 시간이 설정되어 있지 않습니다.

처음으로 전원을 켜면 [TIME ZONE] 가 LCD 모니터에 표시됩니다.

자침에 따라 [TIME ZONE], [CLOCK SETTING] 의 순서로 설정하십시오.

- 이 작업은 멀티다이어얼을 사용하거나 LCD 모니터를 터치하여 수행할 수 있습니다.

[TIME ZONE]

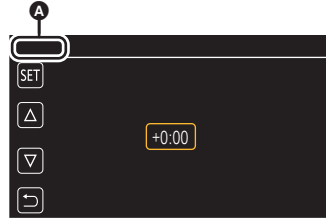
그리니치 표준시와의 차이를 설정하십시오.

A [TIME ZONE]

1 시간 차이를 설정하십시오.

2 [SET] 을 선택하십시오.

[TIME ZONE] 설정을 완료하면 [CLOCK SETTING] 화면이 표시됩니다.



참고

- 본체의 날짜 / 시간 설정은 시간대 설정에 따라 변경됩니다.
- 이 설정은 [OTHERS] 메뉴 → [CLOCK] → [TIME ZONE] 에서 설정할 수도 있습니다.

[CLOCK SETTING]

년, 월, 일 및 시간을 설정하십시오.

A [CLOCK SETTING]

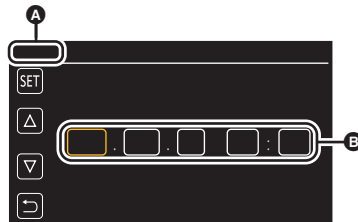
B 2020. JAN. 1 0:0

1 년, 월, 일 및 시간을 설정하십시오.

연도는 2018 년과 2037 년 사이에서 설정할 수 있습니다.

2 [SET] 을 선택하십시오.

설정을 완료하면 카메라 이미지 화면이 표시됩니다.



참고

- 이 설정은 [OTHERS] 메뉴 → [CLOCK] → [CLOCK SETTING] 에서 설정할 수도 있습니다.

본 기기로 수행할 수 있는 작업

본 기기로 수행할 수 있는 작업

메모리카드에 촬영 기록하기

다음 유형을 기록할 수 있습니다.

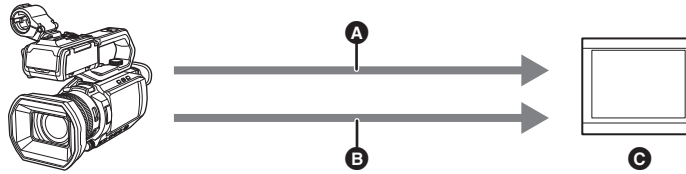
- MOV 촬영 (UHD 및 FHD 촬영)
- MP4 촬영 (UHD 및 FHD 촬영)
- AVCHD 촬영
- 동시 촬영
- 릴레이 촬영
- 인터벌 촬영
- 백그라운드 촬영
- 사전 촬영

외장 장치에 연결하기

TV/ 모니터에 연결하기

TV/ 모니터에 연결하여 이미지를 출력할 수 있습니다.

- **X2000**을 사용하는 경우 BNC 케이블 (<SDI OUT> 단자)을 사용하여 TV/ 모니터에 연결하십시오.



- A** HDMI 케이블
- B** (**X2000**의 경우)
BNC 케이블 (<SDI OUT> 단자)
- C** TV/ 모니터

- 시판용 고속 HDMI 케이블을 사용하십시오. 가능하면 길이가 3m 이하인 케이블을 사용할 것을 권장합니다.
- (**X2000**의 경우)
BNC 케이블에 시판용 5C-FB 또는 동급의 이중 차폐 케이블을 사용하십시오.

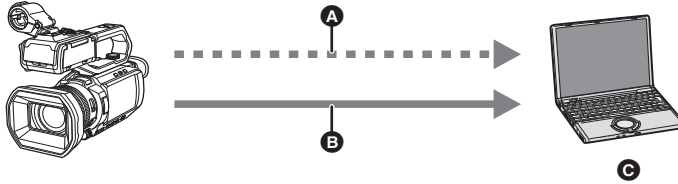
DVI 컨버터 등을 사용할 때 HDMI 케이블을 본 기기에 연결하려면 본 기기의 <HDMI> 단자에 마지막으로 연결하십시오. 본 기기의 <HDMI> 단자에 처음으로 연결하면 오작동을 일으킬 수 있습니다.

본 기기로 수행할 수 있는 작업

카드 리더 모드

컴퓨터에서 비선형 편집을 수행하기 위해 데이터 (파일) 가 전송됩니다.

- 기기는 **USB2.0** 을 지원합니다.



- A** 메모리카드 *1
- B** USB2.0 케이블 *2
- C** 컴퓨터

*1 메모리카드는 옵션으로 구입할 수 있습니다. 메모리카드는 기기와 함께 제공되지 않습니다.

*2 USB2.0 케이블은 기기와 함께 제공되지 않습니다.

USB2.0 규격을 준수하는 시판용 일반 USB 케이블을 사용하십시오. 가능하면 길이가 1.5 m 이하인 케이블을 사용할 것을 권장합니다.

본 기기는 버스 전원 공급 기능을 제공하지 않습니다.

네트워크에 연결하기

본 기기에는 무선 LAN 기능이 내장되어 있습니다. 이 기능으로 네트워크를 통해 무선 LAN 장치에 연결할 수 있습니다.

사용 가능한 기능

기기가 네트워크에 연결되어 있을 때 다음 기능을 사용할 수 있습니다.

- **HC ROP** 앱에 연결하기

무선 LAN 을 통해 본 기기를 iPhone/iPad 또는 Android 단말기와 연결하여 HC ROP 앱으로 본 기기를 원격으로 제어할 수 있습니다.

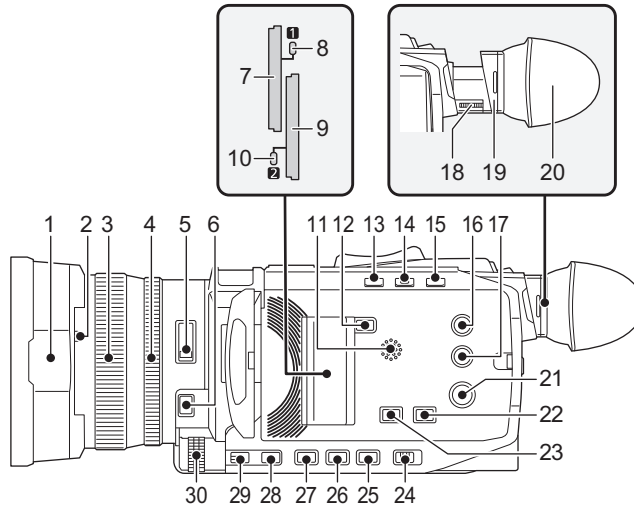
- 스트리밍 기능

네트워크 (무선 LAN) 를 통해 기기로 현재 촬영한 오디오 및 비디오의 스트리밍을 수행할 수 있습니다.

각 부 설명

본체

- 본 설명서의 그림은 손잡이 (X2000 부속품) 가 제거된 모습입니다.



1 렌즈후드

2 렌즈 커버 전환 레버

렌즈 커버를 열고 닫습니다.

3 초점 링 (→ 46)

<FOCUS A/M/∞> 버튼을 눌러 수동 초점 모드 (MF) 를 설정하면 수동으로 초점을 맞출 수 있습니다.

4 후면 링 (→ 45)

수동으로 줌을 조작하고, 아이리스 (렌즈 스톱) 를 조정하고, AE 레벨 (노출 보정) 을 조정할 수 있습니다.

- 메뉴를 설정하거나, [REAR RING]을 지정한 USER 버튼을 누르거나, USER 버튼 아이콘을 터치하여 기능을 전환할 수 있습니다.

5 <ND FILTER> 스위치

피사체의 조도에 적합한 ND 필터를 선택합니다.

<1/64>:

MOS 센서로 들어오는 빛의 양을 1/64 로 줄입니다.

<1/16>:

MOS 센서로 들어오는 빛의 양을 1/16 로 줄입니다.

<1/4>:

MOS 센서로 들어오는 빛의 양을 1/4 로 줄입니다.

<CLR>:

ND 필터를 사용하지 않습니다.

6 <FOCUS A/M/∞> 버튼 (→ 46)

초점 기능을 선택합니다.

각 부 설명

7 카드 슬롯 1 (→ 38)

메모리카드용 슬롯입니다.

8 카드 1 액세스 램프

카드 슬롯 1에 삽입된 메모리카드의 기록 및 재생에 대한 액세스 상태를 나타냅니다.

9 카드 슬롯 2 (→ 38)

메모리카드용 슬롯입니다.

10 카드 2 액세스 램프

카드 슬롯 2에 삽입된 메모리카드의 기록 및 재생에 대한 액세스 상태를 나타냅니다.

11 내장 스피커

재생하는 동안 오디오를 출력합니다. 헤드폰이 헤드폰 단자에 연결되어 있으면 내장 스피커에서 오디오가 출력되지 않습니다.

12 <SLOT SEL> 버튼

기록하거나 재생할 카드 슬롯을 선택합니다.

13 <USER1> 버튼

USER 버튼 (USER1)으로 사용됩니다.
 ● 구입 시 [LEVEL GAUGE]로 지정되어 있습니다.
 레벨 게이지의 표시 / 숨기기를 전환합니다.

14 <USER2> 버튼

USER 버튼 (USER2)으로 사용됩니다.
 ● 구입 시 [BACKLIGHT]로 지정되어 있습니다.
 역광 보정을 위한 자동 아이리스 제어 기능의 활성화 / 비활성화를 전환합니다.

15 <O.I.S.>/<USER3> 버튼

광학 이미지 손떨림 보정 기능의 활성화 / 비활성화를 전환합니다.
 이 버튼은 USER 버튼 (USER3)으로도 사용됩니다.

16 <THUMBNAIL> 버튼 (→ 49)

버튼을 눌러 카메라 이미지 화면 또는 섹네일 화면으로 전환합니다.

17 <DISP/MODE CHK> 버튼

시간 카운터, 타임 스탬프, 제브라 패턴 및 마커 이외의 정보에 대한 표시 / 숨기기를 전환합니다.

이 버튼을 길게 누르면 다양한 촬영 기능의 설정에 대한 정보와 USER 버튼에 지정된 기능 목록과 같은 정보가 표시됩니다. 버튼을 누를 때마다 정보 페이지가 순서대로 전환됩니다.

18 디오퍼터 조정 다이얼

뷰파인더 화면을 선명하게 볼 수 있도록 디오퍼터 배율을 조정합니다.

19 아이피스

아이피스를 태양을 향하게 두지 마십시오. 장치 내부가 손상될 수 있습니다.

20 아이리프 (→ 34)

21 전원 버튼 (→ 39)

이 버튼을 눌러 전원을 켜고 끕니다.

22 <WHITE BAL> 버튼 (→ 46)

화이트밸런스의 조정 방법을 선택합니다.

23 <AE LEVEL>/<USER4> 버튼 (→ 46)

AE 레벨 기능의 활성화 / 비활성화를 전환합니다.
 [SCENE FILE] 메뉴 → [AE LEVEL EFFECT]에서 AE 레벨의 목표 값을 설정합니다.
 이 버튼은 USER 버튼 (USER4)으로도 사용됩니다.

24 <AUTO/MANU> 스위치 (→ 44)

촬영 시 초점, 게인, 아이리스, 화이트밸런스 및 셔터 속도를 조정하는 방법을 선택합니다.

<AUTO>:

자동으로 조정합니다. (자동 모드)

<MANU>:

수동으로 조정합니다. (수동 모드)

25 <SHUTTER> 버튼 (→ 48)

셔터 모드를 전환합니다.

각 부 설명

26 <GAIN> 버튼 (→ 48)

화면 밝기를 조정하는 방법을 선택합니다.

27 <IRIS> 버튼 (→ 45)

렌즈 아이리스의 조정 방법을 선택합니다.

28 <MENU> 버튼 (→ 40)

메뉴를 표시합니다. 메뉴가 표시되는 동안 <MENU> 버튼을 누르면 메뉴가 닫힙니다.

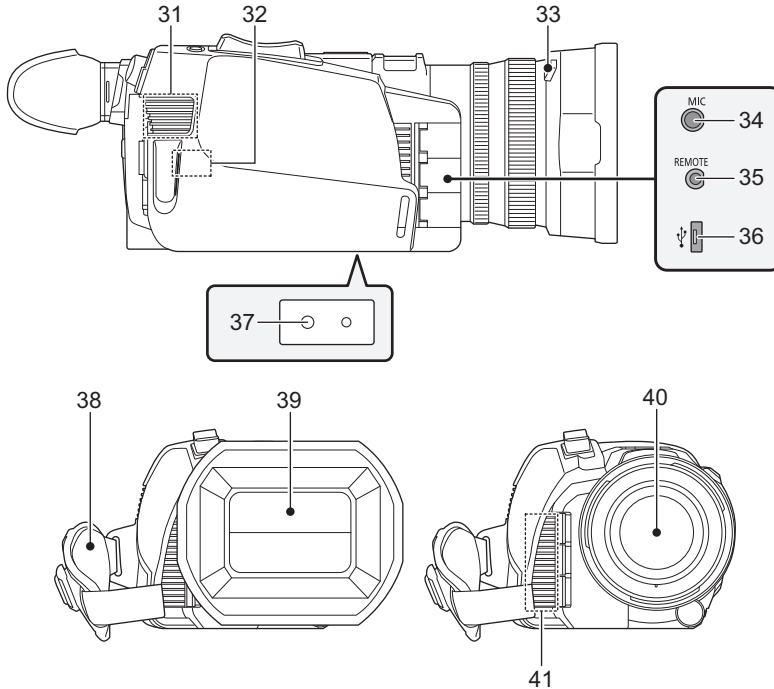
썸네일 화면이 표시되는 동안 이 버튼을 누르면 썸네일 메뉴의 조작 화면이 표시되어 클립을 삭제할 수 있습니다.

29 <EXIT> 버튼

메뉴가 표시될 때 한 단계 높은 단계로 돌아갑니다. 설정 값을 확인하지 않고 <EXIT> 버튼을 누르면 설정의 변경 내용이 적용되지 않습니다.

30 멀티다이얼 (→ 44)

메뉴가 표시되는 동안 메뉴를 이동, 선택 및 설정합니다. 멀티다이얼을 사용하여 썸네일을 조작하고, 멀티 매뉴얼 기능을 선택하고, 다양한 조작 아이콘을 선택/설정할 수도 있습니다.



31 팬 흡기구

냉각팬용 팬 흡기구입니다. 기기를 사용하는 동안 차단하지 마십시오.

32 무선 LAN 송신기

33 렌즈후드 해제 버튼

34 <MIC> 단자

외장 마이크 (스테레오 미니 잭) 를 연결합니다.

각 부 설명

35 <REMOTE> 단자

리모콘 (시판용) 을 연결하여 일부 기능을 원격으로 제어합니다 .

36 USB 단자

USB2.0 케이블로 컴퓨터에 연결하여 데이터를 전송합니다 .

37 삼각대 부착 구멍

삼각대를 부착합니다 . (밑면)

● 부착 구멍 크기

- 1/4-20 UNC(나사 길이 5.5 mm 이하)

● 나사 길이가 5.5 mm 이상인 나사로 삼각대를 부착하면 기기가 손상될 수 있습니다 .

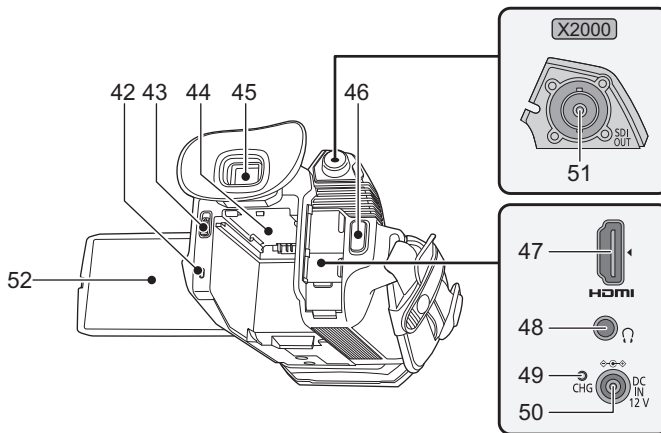
38 그림 벨트 (→ 33)

39 렌즈 커버

40 렌즈

41 팬 배기구

냉각팬용 팬 배기구입니다 . 기기를 사용하는 동안 차단하지 마십시오 .



42 상태 표시등 (→ 39)

전원이 켜지면 불이 켜집니다 .

43 배터리 해제 레버 (→ 30)

본체에서 배터리를 뺄 때 사용됩니다 .

44 배터리 장착부 (→ 30)

배터리를 장착합니다 .

45 뷰파인더

46 REC 버튼 (그림에 위치)

촬영을 시작하거나 중지합니다 .

썸네일 모드에서 직접 촬영할 수 있습니다 .

47 <HDMI> 단자

모니터 등을 연결하여 비디오 신호를 출력하는 단자입니다 .

48 헤드폰 단자

오디오 모니터링 헤드폰을 연결합니다 .

49 충전 램프 (→ 31)

배터리가 충전 중일 때 불이 켜집니다 .

50 <DC IN 12V> 단자 (→ 31)

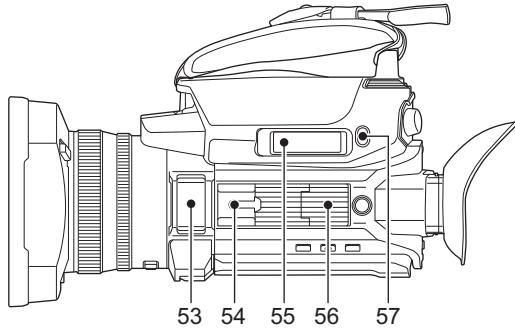
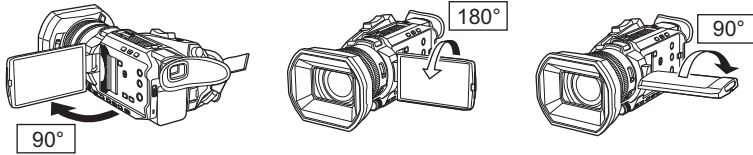
제공된 직류전원장치를 연결하여 외부 전력을 공급합니다 .

51 (X2000 의 경우)

<SDI OUT> 단자

모니터 등을 연결하여 SDI 신호를 출력하는 단자입니다 .

52 LCD 모니터



53 내장 마이크

내장된 스테레오 마이크 <L>/<R>입니다.

54 액세서리 슈 (본체에 위치)

비디오 조명 등을 부착합니다.

55 줌 레버 (그립에 위치)

이미지의 줌을 조정합니다.

<T>: 이미지를 줌 인합니다.

<W>: 이미지를 줌 아웃합니다.

●클립을 재생할 때 볼륨을 조정합니다.

56 손잡이 장착부 (→ 34)

57 <USER5> 버튼

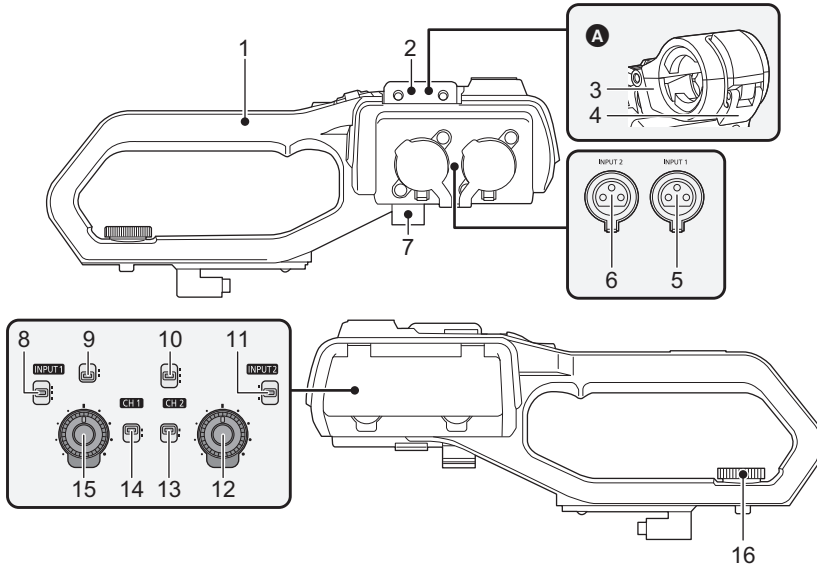
USER 버튼 (USER5) 으로 사용됩니다.

●구입 시 [REC CHECK]로 설정되어 있습니다.

이전에 촬영한 클립의 마지막 약 3 초를 자동으로 재생합니다.

각 부 설명

손잡이 ([X2000] 부속품 : VW-HU1)



A 마이크 홀더가 부착된 상태

1 손잡이

2 마이크 홀더 장착부 (→ 34)

마이크 홀더 부착 나사로 제공된 마이크 홀더를 장착합니다.

3 마이크 홀더 (→ 34)

외장 마이크를 제자리에 고정합니다.

4 버클

마이크 홀더를 열고 닫는 데 사용됩니다.

5 <INPUT 1> 단자 (XLR, 3 핀)

오디오 장비 또는 외장 마이크를 연결합니다.

6 <INPUT 2> 단자 (XLR, 3 핀)

오디오 장비 또는 외장 마이크를 연결합니다.

7 마이크 케이블 클램프

외장 마이크 케이블을 고정합니다.

8 <INPUT1> 스위치

<INPUT 1> 단자에 연결된 오디오 입력 신호를 전환합니다.

9 CH1 SELECT 스위치

오디오 채널 1에 녹음할 오디오를 선택합니다.

10 CH2 SELECT 스위치

오디오 채널 2에 녹음할 오디오를 선택합니다.

11 <INPUT2> 스위치

<INPUT 2> 단자에 연결된 오디오 입력 신호를 전환합니다.

12 <AUDIO LEVEL CH2> 다이얼

오디오 채널 2의 녹음 레벨을 조정합니다.

13 <CH2> 스위치

오디오 채널 2의 녹음 레벨을 조정하는 방법을 선택합니다.

각 부 설명

14 <CH1> 스위치

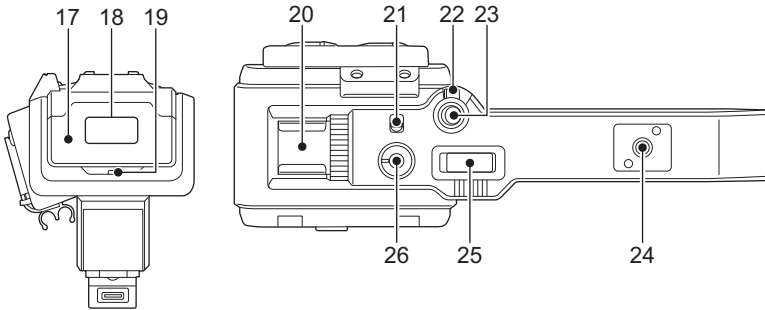
오디오 채널 1의 녹음 레벨을 조정하는 방법을 선택합니다.

15 <AUDIO LEVEL CH1> 다이얼

오디오 채널 1의 녹음 레벨을 조정합니다.

16 손잡이 부착 나사 (→ 34)

손잡이를 본체에 고정합니다.



17 조명 커버

● 조명 커버는 어린이가 상킬 우려가 있으므로 어린이의 손이 닿지 않는 곳에 보관하십시오.

18 내장 LED 조명

촬영이 시작될 때 불이 켜집니다. 배터리 잔량이 부족하면 깜박입니다. 램프의 점등 여부는 메뉴에서 설정할 수 있습니다.

20 액세서리 슈 (손잡이에 위치)

비디오 조명 등을 부착합니다.

21 <LIGHT> 스위치

내장 LED 조명을 켜고 끕니다.

22 고정 레버

<HOLD>로 전환하면 REC 버튼 (손잡이에 위치)이 비활성화됩니다.

23 REC 버튼 (손잡이에 위치)

촬영을 시작하거나 중지합니다.

24 부착품 부착 구멍

부속품을 부착할 수 있습니다.

● 부착 구멍 크기

— 1/4-20 UNC(나사 길이 5.5 mm 이하)

25 줌 레버 (손잡이에 위치)

이미지의 줌을 조정합니다.

<T>: 이미지를 줌 인합니다.

<W>: 이미지를 줌 아웃합니다.

26 조명 조광기 다이얼

내장 LED 조명의 밝기를 조정합니다.

<+> 쪽으로 돌리면 밝아지고 <-> 쪽으로 돌리면 어두워집니다.

전원 공급

전원 공급

배터리 또는 제공된 직류전원장치를 본 기기의 전원 공급 장치로 사용할 수 있습니다.

- 본 기기는 다음 배터리와 호환됩니다. (2020년 1월 현재)
 - AG-VBR59(부속품 / 옵션, 급속 충전 지원)
 - VW-VBD58(옵션)
- AG-VBR59는 급속 충전을 지원합니다. 배터리 충전기(AG-BRD50: 옵션)를 사용하여 급속 충전을 수행하십시오.

배터리 장착 및 빼기

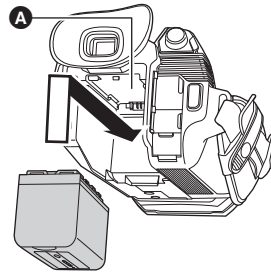
- 전원 버튼을 눌러 기기를 끄십시오. (→ 39)

배터리 장착하기

- 1 배터리를 본체의 배터리 장착부에 넣고 앞으로 밀어 장착하십시오.

딸깍 소리가 나면서 고정될 때까지 배터리를 밀어 넣으십시오.

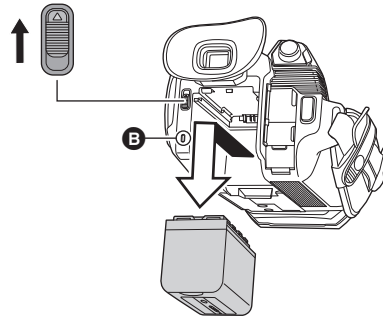
- A 배터리 장착부



배터리 빼기

상태 표시등이 꺼질 때까지 전원 버튼을 누르십시오. 그런 다음 기기가 떨어지지 않도록 받친 상태에서 배터리를 빼십시오.

- B 상태 표시등

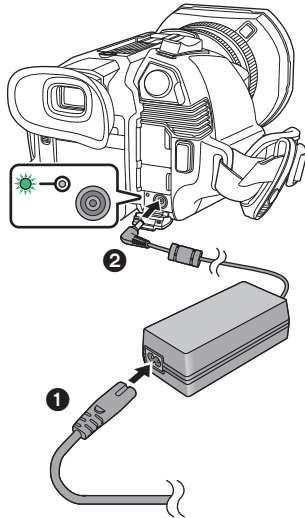


배터리 해제 레버를 화살표 방향으로 밀어 배터리가 해제되면 배터리를 빼내십시오.

배터리 충전하기

구입 시 배터리는 충전되어 있지 않습니다. 충분히 충전한 후에만 사용하십시오.
여분의 배터리를 하나 더 가지고 있을 것을 권장합니다.

- 주위 온도가 10 °C에서 30 °C(배터리 온도도 동일)인 곳에서 배터리를 충전할 것을 권장합니다.
- 제공된 직류전원장치를 사용하십시오. 다른 장치의 직류전원장치를 사용하지 마십시오.
- 제공된 AC 케이블은 본 기기 전용입니다. 다른 기기에 사용하지 마십시오. 마찬가지로, 다른 기기의 AC 케이블을 본 기기에 사용하지 마십시오.
- 전원이 켜져 있을 때는 배터리가 충전되지 않습니다.



1 AC 케이블을 직류전원장치와 AC 콘센트에 연결하십시오.

- 플러그를 끝까지 삽입하십시오.

2 직류전원장치를 <DC IN 12V> 단자에 연결하십시오.

- 충전 램프가 녹색으로 켜지면 충전이 시작됩니다. 충전이 완료되면 충전 램프가 꺼집니다.
- 충전 램프가 깜박이면 12 페이지를 참조하십시오.
- 직류전원장치의 DC 플러그는 각도에 따라 충전 램프를 가릴 수 있습니다. 충전 램프 상태를 확인하려면 DC 플러그의 각도를 조정하십시오.

■ AC 콘센트에 연결하기

직류전원장치가 연결된 상태에서 기기를 켜면 AC 콘센트에서 공급되는 전력으로 본 기기를 사용할 수 있습니다.

직류전원장치를 사용하여 이미지를 촬영하더라도 배터리를 계속 연결해 두십시오.

그러면 정전이 발생하거나 직류전원장치가 우발적으로 AC 콘센트에서 빠지더라도 촬영을 계속할 수 있습니다.

- 주전원 플러그가 연결되어 있을 때 직류전원장치는 대기 상태에 있습니다. 직류전원장치가 전기 콘센트에 연결되어 있는 동안 1 차 회로는 항상 "활선" 상태입니다.

전원 공급

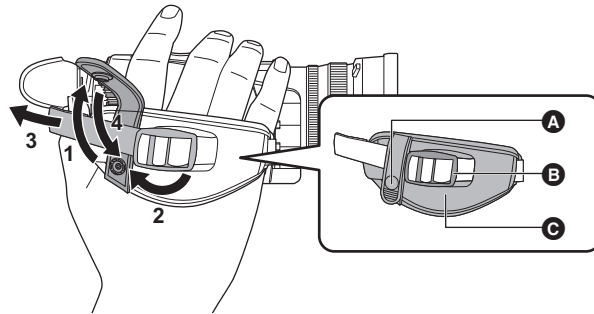
참고

- 제공된 부속품 이외의 다른 직류전원장치를 사용하지 마십시오.
- **Panasonic** 배터리 (→ 30) 사용을 권장합니다.
- 다른 배터리를 사용할 경우 본 제품의 품질을 보장할 수 없습니다.
- 열을 가하거나 화염에 노출시키지 마십시오.
- 배터리를 직사광선에 노출된, 문과 창문이 닫혀 있는 자동차에 장시간 방치하지 마십시오.
- 높은 고도에서 낮은 기압에 노출시키지 마십시오.
- 극도로 낮은 기압에 노출시키지 마십시오. 폭발이나 가연성 액체 및 가스의 누출이 발생할 수 있습니다.

부속품 부착하기

그립 벨트 조정하기

- 사용자의 손 크기에 맞게 그립 벨트를 조정하십시오.
- 버클을 조이기 어려우면 패드를 앞쪽으로 밀고 버클을 다시 조이십시오.



- A 버튼
- B 버클
- C 패드

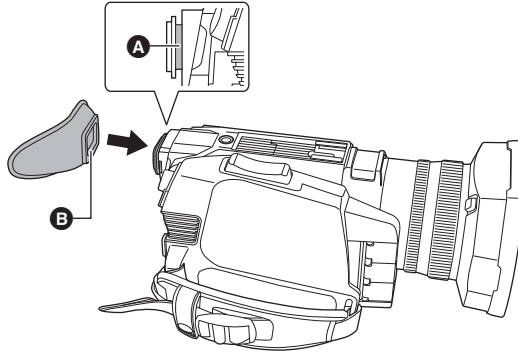
- 1 그립 벨트의 버튼을 푸십시오.
- 2 버클 부분을 여십시오.
- 3 벨트의 끝을 당기십시오.
- 4 그립 벨트의 버튼을 채우십시오.

부속품 부착하기

아이컵 부착하기

1 아이컵 장착부에 있는 홈과 아이컵의 내부 돌출부를 맞춰 아이컵을 부착하십시오.

아래 그림은 오른쪽 눈으로 아이컵을 사용하는 경우의 아이컵 부착 예입니다. 아이컵을 부착하기 전에 왼쪽으로 180° 돌리면 왼쪽 눈으로 사용할 수 있습니다.



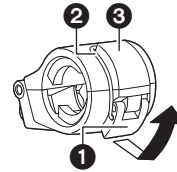
- A 홈
- B 돌출부

손잡이 ([X2000] 부속품) 부착하기

● 전원 버튼을 눌러 기기를 끄십시오. (→ 39)

1 마이크 홀더를 여십시오.

버클 ①을 열고, 후크 ③에서 피팅 ②을 분리하십시오.

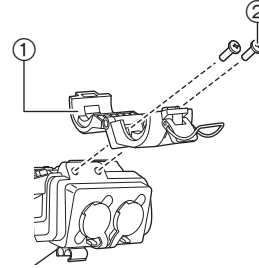


부속품 부착하기

2 마이크 홀더를 손잡이의 마이크 홀더 장착부에 부착하십시오.

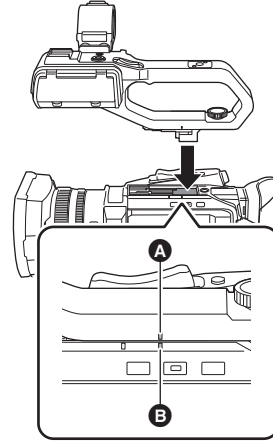
- 시판되는 스크루드라이버를 사용하여 부착하십시오.
- 마이크 홀더 부착 나사를 고정할 때 고무 마찰음이 들리더라도 단단히 조여졌는지 확인하십시오.

- ① 마이크 홀더
- ② 마이크 홀더 부착 나사



3 손잡이를 카메라의 손잡이 장착부에 밀어 넣으십시오.

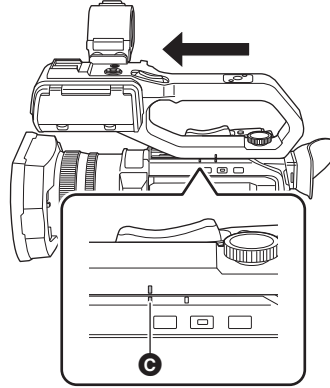
손잡이의 부착 표시 **A** 를 카메라의 부착 표시 **B** 에 맞춰 밀어 넣으십시오.



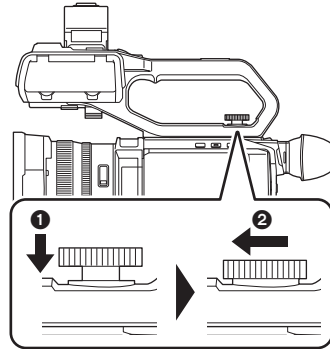
부속품 부착하기

4 손잡이를 화살표 방향으로 미십시오.

부착 표시 ㉠ 까지 미십시오.



5 손잡이 부착 나사를 아래로 누른 상태에서 화살표 ㉡ 방향으로 멈출 때까지 돌리십시오.



■ 분리하는 방법

부착 단계를 역순으로 수행하여 분리하십시오.

참고

- 마이크 홀더 부착 나사는 어린이가 삼킬 우려가 있으므로 어린이의 손이 닿지 않는 곳에 보관하십시오.

메모리카드 준비하기

메모리카드 준비하기

기기에서 지원되는 메모리카드




본 카메라에서 SD 카드를 사용할 수 있습니다.

- Panasonic 메모리카드가 권장됩니다.
- 메모리카드는 어린이가 삼킬 우려가 있으므로 어린이의 손이 닿지 않는 곳에 보관하십시오.

촬영 시 스피드 클래스

사용할 메모리카드는 파일 형식과 촬영 형식에 따라 다릅니다. 스피드 클래스 또는 UHS 스피드 클래스와 호환되는 메모리카드를 사용하십시오. 요구되는 스피드 클래스와 호환되지 않는 메모리카드를 사용할 경우 촬영이 갑자기 중지될 수 있습니다.

스피드 클래스와 UHS 스피드 클래스는 연속 쓰기에 관한 속도 사양입니다. 라벨의 표시와 메모리카드의 기타 정보를 확인하십시오.

파일 형식	촬영 비트율 또는 촬영 기능	지원되는 메모리카드 및 스피드 클래스	카드 표시의 예
MOV/MP4	200 Mbps, 150 Mbps, 100 Mbps, 초저속 촬영	● UHS 스피드 클래스 3의 SDXC 메모리카드	
	72 Mbps, 50 Mbps	● 스피드 클래스 10의 SDXC 메모리카드	
AVCHD	모두	● 스피드 클래스 4 이상의 SD 카드	

파일 형식이 MOV 또는 MP4 일 때

- SDXC 메모리카드를 사용할 수 있습니다. SDHC 메모리카드를 사용할 수 없습니다.

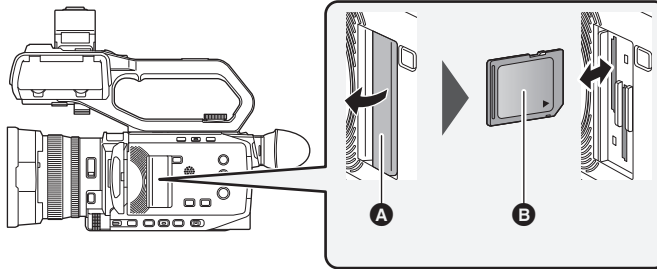
메모리카드 준비하기

메모리카드 넣기 / 빼기

메모리카드 넣기

기기에서 사용할 메모리카드는 반드시 기기에서 포맷해야 합니다. (→ 41)

- 메모리카드를 포맷하면 기록된 모든 데이터가 삭제되고 복원할 수 없게 됩니다.



- A** 카드 슬롯 커버
- B** 라벨 면

1 카드 슬롯 커버를 여십시오.

2 메모리카드를 카드 슬롯에 넣으십시오.

- 카드 슬롯 1 과 카드 슬롯 2 에는 메모리카드를 하나씩 넣을 수 있습니다.
- 라벨이 그림과 같은 방향이 되도록 잡고 딸깍 소리가 날 때까지 밀어 넣으십시오. 메모리카드를 넣을 때 강제로 넣거나 과도한 힘을 가하지 마십시오.

3 카드 슬롯 커버를 닫으십시오.

메모리카드 빼기

1 카드 슬롯 커버를 여십시오.

- 카드 액세스 램프가 주황색으로 깜박이지 않는지 확인하십시오.
- 카드 액세스 램프가 주황색으로 깜박이면 데이터가 기록되거나 로드되는 중이므로 메모리카드를 빼지 마십시오.

2 메모리카드를 본체쪽으로 눌렀다가 놓으십시오.

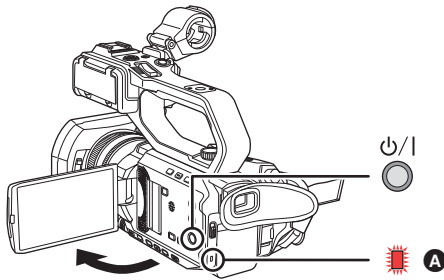
- 메모리카드가 카드 슬롯에서 해제되면 그대로 빼내십시오.

3 카드 슬롯 커버를 닫으십시오.

전원 켜기 / 끄기

전원 버튼으로 기기 켜기 및 끄기

1 LCD 모니터를 열고 전원 버튼을 눌러 기기를 켜십시오.



A 상태 표시등이 켜집니다.

■ 기기를 끄려면

상태 표시등이 꺼질 때까지 전원 버튼을 누르십시오.

📖 참고

- 처음으로 전원을 켜면 [TIME ZONE] 화면이 표시됩니다. (→ 20) 시간대, 날짜 및 시간을 설정하십시오.
- 내장 배터리(충전식 배터리)는 방전됩니다. 기기를 약 6개월 동안 켜지 않으면 날짜/시간 설정이 초기화될 수 있습니다. 내장 배터리를 충전한 후 날짜 / 시간을 다시 설정하십시오.

LCD 모니터 / 뷰파인더로 기기 켜기 및 끄기

LCD 모니터를 열거나 뷰파인더를 확장하면 기기가 켜집니다. LCD 모니터 / 뷰파인더를 닫으면 기기가 꺼집니다.

일반적인 사용 시 LCD 모니터 또는 뷰파인더를 사용하여 기기를 켜고 끄는 것이 편리할 수 있습니다.

- LCD 모니터를 닫고 뷰파인더를 원상복귀하지 않으면 기기가 꺼지지 않습니다.
- 촬영하는 동안이나 네트워크에 연결되어 있는 동안에는 LCD 모니터를 닫고 뷰파인더를 원상복귀하더라도 기기가 꺼지지 않습니다.
- 다음과 같은 경우에는 LCD 모니터를 열거나 뷰파인더를 확장해도 기기가 켜지지 않습니다.
 - 전원 버튼을 눌러 기기를 켜십시오.
 - 기기를 처음 구입했을 때
 - 전원 버튼을 사용하여 기기를 켤 때

메뉴의 기본 조작

메뉴의 기본 조작

촬영 장면 또는 촬영 콘텐츠에 따라 메뉴를 사용하여 기기의 설정을 변경할 수 있습니다.
 설정 데이터는 본체 메모리에 기록되고 저장됩니다.

- <MENU> 버튼을 누르면 메뉴가 표시됩니다.
- 조작 방법은 2 가지가 있습니다: 멀티다이얼로 조작하는 방법 또는 LCD 모니터를 터치하는 방법.

메뉴의 구성

[THUMBNAIL] 메뉴	촬영 클립의 확인 또는 삭제를 수행합니다. 이 메뉴는 썸네일 화면이 표시될 때 설정할 수 있습니다.
[CAMERA] 메뉴	카메라의 기본 기능을 설정합니다. 이 메뉴는 썸네일 화면이 표시될 때 설정할 수 없습니다.
[SCENE FILE] 메뉴	장면 파일에 대한 설정을 지정합니다. 이 메뉴는 카메라 비디오의 세부적인 화질 조정을 설정합니다. 또한, 장면 파일을 선택하고, 장면 파일 데이터를 본체 메모리에 기록하고 본체 메모리에서 불러올 수도 있습니다. 이 메뉴는 썸네일 화면이 표시될 때 설정할 수 없습니다.
[AUDIO] 메뉴	오디오의 입력 / 출력 기능을 설정합니다.
[VIDEO OUT/LCD/VF] 메뉴	외부 출력, LCD 모니터 또는 뷰파인더에 표시할 정보 및 출력 형식에 대한 설정을 구성합니다.
[RECORDING] 메뉴	촬영 기능의 다양한 항목을 설정합니다.
[NETWORK] 메뉴	네트워크 기능에 대한 설정을 지정합니다.
[SYSTEM] 메뉴	비디오 및 오디오의 촬영 형식에 대한 설정을 구성합니다.
[OTHERS] 메뉴	사용자 파일을 내부 메모리에 기록 / 로드 / 초기화하는 설정과 기본 기기 설정을 구성합니다.

메모리카드 포맷하기

본 기기에서 처음으로 사용되는 메모리카드는 촬영하기 전에 포맷하십시오.
카드를 포맷하면 모든 데이터가 삭제됩니다. 중요한 데이터를 컴퓨터 등에 저장하십시오.

- 메모리카드 2 개를 사용할 경우에는 두 메모리카드를 모두 포맷해야 합니다.

1 [RECORDING] 메뉴 → [FORMAT MEDIA] → [SLOT1]/[SLOT2] 를 선택하십시오.

2 확인 메시지가 표시되면 [SET] 을 선택하십시오.

3 완료 메시지가 표시되면 [↵] 를 선택하십시오.

참고

- 포맷하는 동안 본 기기를 끄거나 메모리카드를 빼지 마십시오. 기기를 진동이나 충격에 노출시키지 마십시오.
- 이 기능은 LCD 모니터를 터치하여 조작할 수도 있습니다.
- 완료 메시지가 달린 후 기록할 수 있을 때까지 몇 초가 걸릴 수 있습니다.

본 기기를 사용하여 카드를 포맷하십시오. (컴퓨터 등과 같은 다른 장치를 사용하여 포맷하지 마십시오. 그렇게 하면 카드를 본 기기에서 사용하지 못하게 될 수 있습니다.)

메뉴 목록

사양에 대한 자세한 내용은 사용설명서 (PDF 버전) 를 참조하십시오.

- *1 손잡이 (**X2000**) 부속품) 가 기기에 부착되어 있는 경우에 설정할 수 있습니다.
- *2 손잡이가 기기에 부착되어 있지 않은 경우에 설정할 수 있습니다.
- *3 **X2000** 사용 시 사용할 수 있는 설정입니다.

[THUMBNAIL] 메뉴	[PLAYBACK]	[CLIP SEL], [RESUME PLAY]
	[CLIP]	[PROTECT], [DELETE], [COPY], [INFORMATION]
	[DISPLAY]	[DATA]
[CAMERA] 메뉴	[SW MODE]	[ZOOM RING], [IRIS RING], [SUPER GAIN], [AGC LIMIT], [O.I.S.], [HYBRID O.I.S.], [O.I.S. MODE], [ATW], [ATW SPEED], [ATW TARGET R], [ATW TARGET B], [W.BAL PRESET], [W.BAL VAR], [H.ZOOM SPEED], [i.ZOOM], [REAR RING], [AUTO SLOW SHTR], [AF SPEED], [AREA MODE], [IR REC], [IR REC COLOR], [FACE DETECT/TRACKING MODE]
	[USER SW]	[USER1] 에서 [USER12]

메뉴의 기본 조작

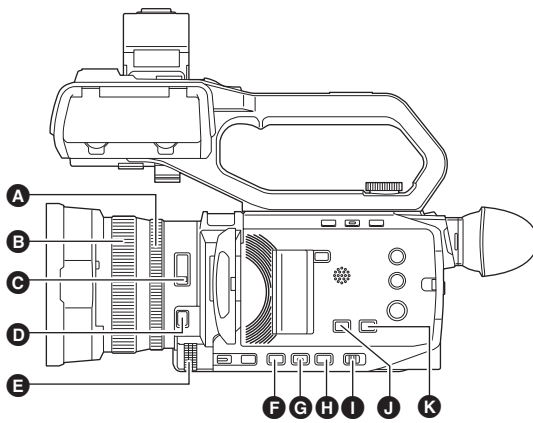
[SCENE FILE] 메뉴	[FILE SELECT], [NAME EDIT], [LOAD/SAVE/INITIALIZE], [MASTER DTL], [DTL CORING], [V.DTL LEVEL], [RB GAIN CONTROL SETTING], [CHROMA LEVEL], [CHROMA PHASE], [MATRIX], [COLOR CORRECTION], [SKIN TONE DTL.], [MASTER PED], [GAMMA MODE SEL], [BLACK GAMMA], [KNEE MODE], [DRS], [DRS EFFECT DEPTH], [NR CONTROL], [AE LEVEL], [AE LEVEL EFFECT]	
[AUDIO] 메뉴	[HANDLE UNIT INPUT SETTING]*1	[INPUT1 MIC LEVEL], [INPUT2 MIC LEVEL], [INPUT1 LINE LEVEL], [INPUT2 LINE LEVEL]
	[MIC SETTING]*2	[CH1 LEVEL], [CH2 LEVEL], [CH1 LEVEL CONTROL], [CH2 LEVEL CONTROL]
	[INPUT SETTINGS]	[CH1 MIC LOWCUT], [CH2 MIC LOWCUT], [CH1 LIMITER], [CH2 LIMITER], [MIC LIMITER LINK]
	[OUTPUT SETTINGS]	[AUDIO OUT]
	[ALARM]	[BATTERY END], [MEDIA END], [WARNING]
[VIDEO OUT/LCD/VF] 메뉴	[VIDEO OUT SEL]*3	
	[SDI OUT]*3	[OUT FORMAT], [SDI AUDIO GAIN CHG], [SDI REC REMOTE], [SDI OUT CHAR], [SDI OUT ZEBRA]
	[HDMI OUT]	[OUT FORMAT], [HDMI TC OUT], [HDMI REC REMOTE], [HDMI OUT CHAR], [HDMI OUT ZEBRA]
	[LCD]	[BRIGHTNESS], [COLOR LEVEL], [CONTRAST], [BACK LIGHT], [RED TINT], [BLUE TINT], [SELF SHOOT]
	[VF]	[BRIGHTNESS], [COLOR LEVEL], [CONTRAST], [RED TINT], [BLUE TINT], [VF COLOR]
	[INDICATOR]	[FULL AUTO], [SLOT1/2 STATUS], [2 SLOTS FUNC.], [STREAMING], [NETWORK], [BATTERY REMAIN], [REC FORMAT], [FRAME RATE], [CLIP NAME], [REC REMOTE], [REC MODE], [FBC], [DRS], [O.I.S.], [SCENE FILE], [AREA/FACE], [AUDIO LEVEL METER], [GAIN], [ND FILTER], [SHUTTER], [IRIS], [AE LEVEL], [ZOOM/FOCUS], [WHITE BALANCE], [FACE DETECTION], [DATE/TIME], [MULTI MANUAL], [D.ZOOM], [IR REC], [PLAYBACK STATUS]
	[MARKER]	[CENTER MARKER], [SAFETY MARKER], [FRAME MARKER]
	[FOCUS ASSIST]	[FOCUS ASSIST SW], [EXPAND MODE], [EXPAND VALUE], [PEAKING LEVEL], [PEAKING COLOR], [DETAIL], [DETAIL LEVEL], [DETAIL FREQ.]
[EI ASSIST]	[ZEBRA], [ZEBRA1 DETECT], [ZEBRA2 DETECT], [ZEBRA2], [WFM MODE], [WFM TRANSPARENC]	

메뉴의 기본 조작

[VIDEO OUT/LCD/VF] 메뉴	[LEVEL GAUGE]	[LEVEL GAUGE], [LEVEL GAUGE RESET]
[RECORDING] 메뉴	[FORMAT MEDIA]	
	[CLIP NAME]	[CAM INDEX], [NEXT CARD COUNT]
	[2 SLOTS FUNC.], [PRE REC]	
	[REC FUNCTION]	[REC MODE], [INTERVAL TIME]
	[TC/UB]	[TC PRESET], [UB PRESET], [FREE/REC RUN], [DF/NDF], [UB MODE]
	[REC COUNTER], [TIME STAMP]	
[NETWORK] 메뉴	[DEVICE SEL], [NETWORK FUNC]	
	[IP REMOTE]	[ENABLE/DISABLE], [USER ACCOUNT], [ACCOUNT LIST]
	[STREAMING]	[STREAMING FORMAT], [START TRIGGER], [CONNECTION INFO.], [RECEIVER URL], [RTSP PORT], [MULTICAST ADDRESS], [MULTICAST PORT], [LOAD (SD CARD)], [SAVE (SD CARD)], [START]
	[WLAN PROPERTY]	[TYPE], [SSID], [CHANNEL], [ENCRYPTION], [ENCRYPT KEY]
	[WLAN IPv4 SETTING]	[DHCP], [IP ADDRESS], [SUBNET MASK], [DEFAULT GATEWAY], [PRIMARY DNS], [SECONDARY DNS]
	[INFORMATION]	[STATUS]
	[UTILITY]	[NETWORK INITIALIZE]
[SYSTEM] 메뉴	[FREQUENCY], [FILE FORMAT], [REC FORMAT], [SUPER SLOW]	
[OTHERS] 메뉴	[FILE]	[SCENE FILE(SD CARD)], [SETUP FILE(SD CARD)], [SETUP FILE(MEMORY)], [SLOT FOR LOAD/SAVE]
	[HANDLE TALLY LED]	
	[CLOCK]	[CLOCK SETTING], [TIME ZONE], [DATE FORMAT]
	[USB DEVICE]	[CARD READER MODE], [SERVICE MODE]
	[INFORMATION]	[VERSION], [OPERATION TIME], [UPDATE]
	[ECO MODE]	[BATTERY], [AC], [NETWORK]
	[MENU INITIALIZE]	

수동 촬영

수동 촬영



- A 후면 링
- B 초점 링
- C <ND FILTER> 스위치
- D <FOCUS A/M/∞> 버튼
- E 멀티다이얼
- F <IRIS> 버튼
- G <GAIN> 버튼
- H <SHUTTER> 버튼
- I <AUTO/MANU> 스위치
- J <AE LEVEL>/<USER4> 버튼
- K <WHITE BAL> 버튼

■ 자동 모드 / 수동 모드에 관하여

<AUTO/MANU> 스위치로 자동 모드 또는 수동 모드로 전환합니다.

<AUTO>: 자동 모드

- 초점, 아이리스, 게인, 셔터 및 화이트밸런스가 자동으로 조정됩니다.

<MANU>: 수동 모드

- 초점, 아이리스, 게인, 셔터 속도 및 화이트밸런스를 수동으로 조정하려면 기기를 수동 모드로 설정하십시오.

☞ 참고

- 수동 모드에서 지정한 설정은 자동 모드로 전환할 때 다음 설정에 유지되지 않습니다:
 - 초점, 렌즈 스톱, 게인, 셔터 속도, 화이트밸런스

■ 자동 모드에서 비활성화되는 카메라 조작

- 자동 모드에서 다음 카메라 조작이 비활성화됩니다:

- <IRIS> 버튼, <GAIN> 버튼, <SHUTTER> 버튼, <WHITE BAL> 버튼, <FOCUS A/M/∞> 버튼, 초점 링, 후면 링*

* [CAMERA] 메뉴 → [SW MODE] → [REAR RING] → [IRIS] 로 설정 시

- 자동 모드에서 다음 USER 버튼 기능이 비활성화됩니다:
 - [AWB]/[FBC]/[ONE PUSH AF]/[ATW]/[FOCUS ASSIST]

후면 링 기능 설정

[CAMERA] 메뉴 → [SW MODE] → [REAR RING] 을 설정하여 후면 링으로 조정할 기능을 전환할 수 있습니다.

- 줌
- 수동 아이리스 조정
- AE 레벨 (노출 보정) 조정

줌

- 1 [CAMERA] 메뉴 → [SW MODE] → [REAR RING] → [ZOOM] 을 선택하십시오.
- 2 후면 링을 돌리십시오.

아이리스

- 1 [CAMERA] 메뉴 → [SW MODE] → [REAR RING] → [IRIS] 또는 [IRIS/AE LEVEL]을 선택하십시오.
- 2 <AUTO/MANU> 스위치를 <MANU> 로 설정하여 수동 모드로 전환하십시오.
- 3 <IRIS> 버튼을 눌러 수동 아이리스 모드로 전환하십시오.
[STD] 가 사라집니다.
- 4 후면 링을 돌리십시오.

수동 촬영

AE 레벨 (노출 보정)

- 1 [SCENE FILE] 메뉴 → [AE LEVEL] → [ON] 을 선택하십시오.
- 2 [CAMERA] 메뉴 → [SW MODE] → [REAR RING] → [IRIS/AE LEVEL] 을 선택하십시오.
- 3 <AUTO/MANU> 스위치가 수동 모드로 설정되어 있으면 다음 조작 중 하나를 사용하여 아이리스, 게인 또는 셔터 속도 중 하나를 자동으로 전환하십시오.
 - <IRIS> 버튼을 눌러 자동 아이리스 모드로 전환하십시오.
 - <GAIN> 버튼을 눌러 자동 게인 모드로 전환하십시오.
 - <SHUTTER> 버튼을 눌러 자동 셔터 모드로 전환하십시오.
- 4 후면 링을 돌리십시오.

참고

- 수동 아이리스 모드가 활성화되어 있으면 후면 링을 돌릴 때 아이리스가 조정됩니다.

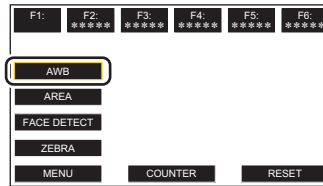
초점 조정 (수동 초점)

- 1 <AUTO/MANU> 스위치를 <MANU> 로 설정하여 수동 모드로 전환하십시오.
- 2 <FOCUS A/M/∞> 버튼을 눌러 수동 초점 모드로 전환하십시오.
버튼을 누를 때마다 [AF] 와 [MF] 가 전환됩니다. 버튼을 길게 누르면 초점이 무한대로 이동하고, 그런 다음 수동 초점 모드가 활성화됩니다.
- 3 초점 링을 돌리십시오.

화이트밸런스 조정

아래 단계에 따라 화이트밸런스를 자동으로 조정하십시오.

- 화이트밸런스/블랙밸런스 조정은 [AWB] USER 버튼 기능을 사용하여 수행합니다. 미리 설정하십시오. 구입 시 이 기능은 [USER6] 버튼 아이콘에 설정되어 있습니다.
조작 아이콘을 표시하려면 카메라 촬영 화면이 표시되고 있을 때 화면을 약 2 초간 터치하십시오.



■ 화이트밸런스 [Ach] 에 저장된 경우

1 <AUTO/MANU> 스위치를 <MANU> 로 설정하여 수동 모드로 전환하십시오 .

2 개인 값을 설정하십시오 . (→ 48)

일반적으로 이 값을 0 dB 로 설정합니다 . 너무 어두우면 개인을 적합한 값으로 설정하십시오 .

3 <WHITE BAL> 버튼을 눌러 [Ach] 로 전환하십시오 .

이 버튼을 누를 때마다 화이트밸런스가 " 프리셋 ", [Ach], [Bch] 순서로 전환됩니다 .

4 조명 조건에 따라 <ND FILTER> 스위치 설정을 변경하십시오 .

5 조명 조건이 피사체의 광원과 일치하는 지점에 흰색 패턴을 놓고 흰색이 화면에 나타
나도록 흰색 패턴을 줌 인 하십시오 .

6 아이리스 (렌즈 스톱) 를 조정하십시오 .

Y GET 의 밝기가 약 70% 가 되도록 아이리스를 조정하십시오 .

7 [AWB] 을 지정한 USER 버튼을 누르거나 USER 버튼 아이콘을 누르십시오 .

화이트밸런스의 자동 조정이 시작되고 화이트밸런스 조정 값이 기억됩니다 .

 참고

- 이전에 설정한 내용이 [Ach] 또는 [Bch] 에 유지됩니다 . 조명 조건이 변경된 경우에는 다시 설정하십시오 .

화이트밸런스를 조정할 시간이 없을 때

1 <WHITE BAL> 버튼을 눌러 " 프리셋 " 으로 전환하십시오 .

2 [AWB] 을 지정한 USER 버튼을 누르거나 USER 버튼 아이콘을 터치하여 화이트밸런
스를 전환하십시오 .

[P 3200K], [P 5600K], "VAR"([CAMERA] 메뉴 → [SW MODE] → [W.BAL VAR] 에 설정된 값)
순서로 전환됩니다 .

- "VAR" 을 선택한 경우에는 멀티다이얼을 돌려 [V 2000K] 와 [V 15000K] 사이의 모든 화이
트밸런스 값을 설정할 수 있습니다 .

 참고

- 카메라 이미지 화면에 표시되는 "VAR" 값은 절대값을 보장하지 않습니다 . 이 값을 참고용으
로만 사용하십시오 .

수동 촬영

게인

카메라 화면이 어두우면 게인을 늘려 화면을 밝게 조정하십시오 .

1 <AUTO/MANU> 스위치를 <MANU> 로 설정하여 수동 모드로 전환하십시오 .

2 <GAIN> 버튼을 눌러 수동 게인 모드로 전환하십시오 .

게인 표시가 주황색으로 하이лай트됩니다 .

3 멀티다이얼을 돌려 조정할 다음 , 멀티다이얼을 누르십시오 .

설정이 표시된 값으로 변경되고 종료됩니다 .

설정을 변경하지 않고 종료하려면 <EXIT> 버튼을 누르십시오 .

셔터 속도 설정

1 <AUTO/MANU> 스위치를 <MANU> 로 설정하여 수동 모드로 전환하십시오 .

2 <SHUTTER> 버튼을 눌러 수동 셔터 모드로 전환하십시오 .

셔터 속도 표시가 주황색으로 하이лай트됩니다 .

3 멀티다이얼을 돌려 셔터 속도를 선택하십시오 .

4 멀티다이얼을 누르십시오 .

설정이 표시된 값으로 변경되고 종료됩니다 .

설정을 변경하지 않고 종료하려면 <EXIT> 버튼을 누르십시오 .

클립 재생하기



1 <THUMBNAIL> 버튼을 누르십시오.

썸네일 화면이 표시됩니다.

2 재생할 클립을 선택하십시오.

조작 아이콘으로 재생



재생 조작	조작 절차
재생 / 일시 중지	▶/ 를 터치하십시오.
고속 역방향 재생	◀◀를 터치하십시오. 속도를 높이려면 두 번 터치하십시오.
고속 정방향 재생	▶▶를 터치하십시오. 속도를 높이려면 두 번 터치하십시오.
종지 (썸네일 화면으로 돌아가기)	■를 터치하십시오.

기기의 펌웨어 업데이트하기

기기의 펌웨어 업데이트하기

[OTHERS] 메뉴 → [INFORMATION] → [VERSION] 에서 기기의 펌웨어 버전을 확인하고, 참고에 설명된 웹사이트에서 펌웨어에 대한 최신 정보를 확인한 후 필요에 따라 펌웨어를 다운로드 하십시오.

참고

- 다운로드한 파일을 메모리카드를 통해 기기에 로드하면 업데이트가 완료됩니다. 업데이트 파일을 저장한 메모리카드를 카드 슬롯 1 에 넣고, [OTHERS] 메뉴 → [INFORMATION] → [UPDATE] 를 선택하십시오.
최신 업데이트 정보는 아래 지원 웹사이트를 확인하십시오. (2020년 1월 현재)
https://panasonic.jp/support/global/cs/e_cam
(이 웹사이트는 영어로만 제공됩니다.)
- 펌웨어를 업데이트할 때 직류전원장치 또는 충분히 충전된 배터리를 사용하십시오.
- 펌웨어를 업데이트하는 동안 전원을 끄지 마십시오. 펌웨어 다시 쓰기에 실패하여 기기가 활성화되지 않을 수 있습니다.

사양

사양

일반

전력

7.28 V === (배터리 사용 시)
 12 V === (직류전원장치 사용 시)

전력 소모

22.9 W(충전)
X1500
 14.4 W(LCD 모니터 사용 시)
X2000
 15.5 W(LCD 모니터 사용 시)

항목	X1500	X2000
작동 주변 온도	0 °C 에서 40 °C	
작동 주변 습도	10% 에서 80%(상대 습도 , 비응결)	
중량	약 0.9 kg(본체만 . 렌즈후드 , 배터리 및 제공된 부속품 제외)	약 0.9 kg(본체만 . 손잡이 , 렌즈후드 , 배터리 및 제공된 부속품 제외)
	약 1.2 kg(렌즈후드 , 배터리 및 아이 컵 포함)	약 1.5 kg(손잡이 , 렌즈후드 , 배터리 및 아이컵 포함)
크기 (W×H×D)	129 mm×93 mm×257 mm(렌즈후드 및 아이컵 포함 . 돌출부 제외)	129 mm×159 mm×257 mm(손잡이 , 렌즈후드 및 아이컵 포함 . 돌출부 제외)

카메라

촬상 소자	컬러 1/2.5 type(1/2.5 ") MOS 고체촬상소자 총 화소 : 약 8,570,000 화소
화소 수	유효 화소 수 : 약 8,290,000 화소
렌즈	광학 이미지 손떨림 보정 렌즈 , 전동식 24× 줌 F1.8 에서 F4.0(f=4.12 mm 에서 98.9 mm) 35 mm 변환 : f=25.0 mm 에서 600.0 mm
필터 직경	62 mm
ND 필터	<CLR> , <1/4> , <1/16> , <1/64>

사양

최단 촬영 거리 (M.O.D)	렌즈에서 약 0.1 m(광각) 렌즈에서 약 1.2 m(망원각)
IR 컷 필터	IR 필터 on/off 전환 기능 있음 ([IR REC] USER 버튼 또는 메뉴로 전환)
게인 설정	0 dB 에서 30 dB ● [S.GAIN] 을 USER 버튼에 지정할 경우, [SUPER GAIN]/[SUPER GAIN+] 설정 가능
색온도 설정	ATW, ATW LOCK, Ach, Bch, 프리셋 3200 K/ 프리셋 5600 K/ VAR(2000 K 에서 15000 K)
셔터 속도	[SYSTEM] 메뉴 → [FREQUENCY] → [59.94Hz] 설정 시 ● 59.94i/59.94p 모드 : 1/60 초, 1/100 초, 1/120 초, 1/180 초, 1/250 초, 1/350 초, 1/500 초, 1/750 초, 1/1000 초, 1/1500 초, 1/2000 초, 1/3000 초, 1/4000 초, 1/8000 초 ● 29.97p 모드 : 1/30 초, 1/50 초, 1/60 초, 1/100 초, 1/120 초, 1/180 초, 1/250 초, 1/350 초, 1/500 초, 1/750 초, 1/1000 초, 1/1500 초, 1/2000 초, 1/3000 초, 1/4000 초, 1/8000 초 ● 23.98p 모드 : 1/24 초, 1/48 초, 1/50 초, 1/60 초, 1/100 초, 1/120 초, 1/180 초, 1/250 초, 1/350 초, 1/500 초, 1/750 초, 1/1000 초, 1/1500 초, 1/2000 초, 1/3000 초, 1/4000 초, 1/8000 초 [SYSTEM] 메뉴 → [FREQUENCY] → [50.00Hz] 설정 시 ● 50.00i/50.00p 모드 : 1/50 초, 1/60 초, 1/100 초, 1/125 초, 1/180 초, 1/250 초, 1/350 초, 1/500 초, 1/750 초, 1/1000 초, 1/1500 초, 1/2000 초, 1/3000 초, 1/4000 초, 1/8000 초 ● 25.00p 모드 : 1/25 초, 1/50 초, 1/60 초, 1/100 초, 1/125 초, 1/180 초, 1/250 초, 1/350 초, 1/500 초, 1/750 초, 1/1000 초, 1/1500 초, 1/2000 초, 1/3000 초, 1/4000 초, 1/8000 초
느린 셔터 속도	[SYSTEM] 메뉴 → [FREQUENCY] → [59.94Hz] 설정 시 ● 59.94i/59.94p 모드 : 1/8 초, 1/15 초, 1/30 초 ● 29.97p 모드 : 1/8 초, 1/15 초 ● 23.98p 모드 : 1/6 초, 1/12 초 [SYSTEM] 메뉴 → [FREQUENCY] → [50.00Hz] 설정 시 ● 50.00i/50.00p 모드 : 1/6 초, 1/12 초, 1/25 초 ● 25.00p 모드 : 1/6 초, 1/12 초

사양

초저속 촬영	<ul style="list-style-type: none"> ● [SYSTEM] 메뉴 → [FREQUENCY] → [59.94Hz] 촬영 화소 수가 1920×1080(FHD) 일 때 촬영 프레임 레이트 120 fps, 슬로우 모션 효과 1/2 속도 (59.94p 모드에서), 슬로우 모션 효과 1/4 속도 (29.97p 모드에서), 1/5 속도 (23.98p 모드에서) ● [SYSTEM] 메뉴 → [FREQUENCY] → [50.00Hz] 촬영 화소 수가 1920×1080(FHD) 일 때 촬영 프레임 레이트 100 fps, 슬로우 모션 효과 1/2 속도 (50.00p 모드에서), 슬로우 모션 효과 1/4 속도 (25.00p 모드에서)
최저 피사체 조도	1.5 lx(F1.8, [SUPER GAIN+] 활성화됨, 셔터 속도가 1/30 초일 때)
디지털 줌	2×/5×/10×/i.ZOOM(최대 48×)
내장 LED 조명 (손잡이 (X2000) 부속품) 사용 시)	조도 : 약 70 lx(1.0 m) 조도각 : 약 30° 색온도 : 약 4600 K
렌즈후드	렌즈 커버가 있는 후드

메모리카드 레코더

기록 매체	SDHC 메모리카드 (4 GB 에서 32 GB), SDXC 메모리카드 (32 GB 에서 128 GB 초과) : UHS-I, UHS 스피드 클래스 3 호환 ● " 촬영 시 스피드 클래스 " (→ 37) 를 참조하십시오 .
기록 슬롯	2 슬롯
시스템 주파수	59.94 Hz/50.00 Hz
파일 형식	MOV(HEVC), MOV, MP4(HEVC), MP4, AVCHD
촬영 기록 형식	<ul style="list-style-type: none"> ● MOV: 4:2:0(10 비트) UHD (3840×2160); HEVC LongGOP 200M(평균 약 200 Mbps)/ HEVC LongGOP 150M(평균 약 150 Mbps) ● MOV: 4:2:0(8 비트) UHD (3840×2160); 420LongGOP 150M(평균 약 150 Mbps)/ 420LongGOP 100M(평균 약 100 Mbps) ● MOV: 4:2:2(10 비트) UHD (3840×2160); 422LongGOP 150M(평균 약 150 Mbps) FHD (1920×1080); 422LongGOP 100M(평균 약 100 Mbps)/ 422LongGOP 50M(평균 약 50 Mbps)/ 422ALL-I 200M(평균 약 200 Mbps)/ 422ALL-I 100M(평균 약 100 Mbps) ● MP4: 4:2:0(10 비트) UHD (3840×2160); HEVC LongGOP 100M(평균 약 100 Mbps)/ HEVC LongGOP 72M(평균 약 72 Mbps)

사양

촬영 기록 형식	<ul style="list-style-type: none"> ● MP4: 4:2:0(8 비트) UHD (3840×2160); 420LongGOP 72M(평균 약 72 Mbps) FHD (1920×1080); 420LongGOP 50M(평균 약 50 Mbps) ● AVCHD: 4:2:0(8 비트) FHD (1920×1080); PS(평균 약 25 Mbps)/PH(평균 약 21 Mbps)/ HA(평균 약 17 Mbps) HD (1280×720); PM(평균 약 8 Mbps)
촬영 화소 수 / 촬영 비디오 신호	3840×2160/59.94p, 50.00p, 29.97p, 25.00p, 23.98p 1920×1080/59.94p, 50.00p, 29.97p, 25.00p, 23.98p, 59.94i, 50.00i 1280×720/59.94p, 50.00p
촬영 및 재생 시간	촬영 및 재생 시간에 대한 정보는 사용설명서 (PDF) 를 참조하십시오 .
2 슬롯 기능	릴레이 촬영 , 동시 촬영 , 백그라운드 촬영
정지 이미지 촬영	촬영 기록 형식 : JPEG(DCF/Exif2.2) ● 촬영 방식 및 촬영 화소 수에 대한 정보는 사용설명서 (PDF) 를 참조하십시오 .

디지털 비디오

양자화 비트 수	<ul style="list-style-type: none"> ● MOV: 4:2:2(10 비트)/4:2:0(8 비트)/4:2:0(10 비트 (HEVC)) ● MP4: 4:2:0(8 비트)/4:2:0(10 비트 (HEVC)) ● AVCHD: 4:2:0(8 비트)
비디오 압축 형식	<ul style="list-style-type: none"> ● MOV/MP4: H.264/MPEG-4 AVC High Profile, H.265/MPEG-H HEVC Main10 Profile ● AVCHD: H.264/MPEG-4 AVC High Profile

디지털 오디오

촬영 오디오 신호	<ul style="list-style-type: none"> ● MOV: 48 kHz/24 비트 , 2 채널 ● MP4/AVCHD: 48 kHz/16 비트 , 2 채널
오디오 압축 형식	<ul style="list-style-type: none"> ● MOV: LPCM ● MP4: AAC ● AVCHD: Dolby Audio™
헤드룸	12 dB

사양

스트리밍

비디오 압축 형식	H.264/MPEG-4 AVC Main Profile H.264/MPEG-4 AVC High Profile
비디오 해상도	1920×1080(FHD), 1280×720(HD), 640×360, 320×180
스트리밍 방식	Unicast, Multicast
프레임 레이트	<ul style="list-style-type: none"> ● [SYSTEM] 메뉴 → [FREQUENCY] → [59.94Hz] 설정 시 : 30 fps, 60 fps ● [SYSTEM] 메뉴 → [FREQUENCY] → [50.00Hz] 설정 시 : 25 fps, 50 fps
비트율	24 Mbps, 20 Mbps, 16 Mbps, 14 Mbps, 8 Mbps, 6 Mbps, 4 Mbps, 3 Mbps, 2 Mbps, 1.5 Mbps, 1 Mbps, 0.7 Mbps, 0.5 Mbps
오디오 압축 형식	AAC-LC: 48 kHz/16 비트, 2 채널
지원 프로토콜	RTSP/RTP/RTMP/RTMPS

Wi-Fi

준수 표준	IEEE802.11b/g/n 준수
사용 주파수 범위 (중앙 주파수)	2412 MHz 에서 2462 MHz [1 에서 11ch]
암호화 방식	Wi-Fi 준수 WPA™/WPA2™
액세스 방식	인프라스트럭처 모드

비디오 출력

항목	X1500	X2000
<SDI OUT> 단자	—	<ul style="list-style-type: none"> ● BNC 단자 ×1 0.8 V [p-p], 75 Ω, 3G/1.5G HD-SDI 호환 ● 출력 형식 1920×1080: 59.94p LEVEL-A, 50.00p LEVEL-A, 59.94i, 50.00i, 29.97PsF, 25.00PsF, 23.98PsF 1280×720: 59.94p, 50.00p
<HDMI> 단자	<ul style="list-style-type: none"> ● HDMI type A 단자 ×1(VIERA Link 와 호환되지 않음) ● 출력 형식 3840×2160: 59.94p, 50.00p, 29.97p, 25.00p, 23.98p 1920×1080: 59.94p, 50.00p, 59.94i, 50.00i, 29.97p, 25.00p, 23.98p 1280×720: 59.94p, 50.00p 720×480: 59.94p 720×576: 50.00p 	

사양

오디오 입력	
내장 마이크	스테레오 마이크 지원
<MIC> 단자	3.5 mm 직경 스테레오 미니 잭 x1
<INPUT 1>/<INPUT 2> 단자 (손잡이 (X2000) 부속품) 사용 시)	XLRx2, 3 핀 고임피던스 입력, <LINE>/<MIC>/<+48V>(<INPUT1>/<INPUT2> 스위치로 전환) ● <LINE>: 4 dBu/0 dBu(메뉴를 사용하여 전환) ● <MIC>: -40 dBu/-50 dBu/-60 dBu(메뉴를 사용하여 전환)

오디오 출력		
항목	X1500	X2000
<SDI OUT> 단자	—	LPCM 2 채널 ● 게인 전환 : 0 dB/-6 dB/-8 dB(메뉴를 사용하여 전환)
<HDMI> 단자	LPCM 2 채널	
헤드폰 단자	3.5 mm 직경 스테레오 미니 잭 x 1	
스피커	15 mm 직경, 원형 x1	

기타 입력 / 출력	
<REMOTE> 단자	2.5 mm 직경 슈퍼 미니 잭 x 1
USB 단자 (USB2.0)	Micro-AB 단자, 5 핀, USB 대용량 저장 기능 (읽기 전용)
<DC IN 12V> 단자	DC12 V, EIAJ type 4

모니터	
LCD 모니터	8.8 cm(3.5 ") LCD 모니터 (약 2,760,000 도트)
뷰파인더	0.6 cm(0.24 ") EVF(약 1,560,000 도트)

사양

손잡이 ([X2000] 부속품)

전력 소모 최대 약 3.1 W(카메라에 연결 시)

중량	약 305 g(손잡이의 주요 부분만 . 마이크 홀더 및 마이크 홀더 부착 나사 제외)
크기 (W×H×D)	약 71 mm×89 mm×207 mm(돌출부 포함 . 마이크 홀더 제외)

직류전원장치

전원 100 V - 240 V ~ 50 Hz/60 Hz, 1.2 A 79 VA(100 V ~) - 99 VA(240 V ~) 전력 출력 12 V == 3.0 A
--

작동 주변 온도	0 °C 에서 40 °C
작동 주변 습도	10% 에서 90%(상대 습도 , 비응결)
중량	약 225 g
크기 (W×H×D)	115 mm×37 mm×57 mm(DC 케이블 부분 제외)

배터리 팩 (AG-VBR59)

전압 / 용량 7.28 V == 5900 mAh 43 Wh
--

충전 전류	최대 4000 mA
작동 주변 습도	0% 에서 80%(상대 습도 , 비응결)
중량	약 230 g
크기 (W×H×D)	41.3 mm×51.3 mm×69.6 mm

:: 파나소닉 제품 보증서 ::

<http://panasonic.kr>

모델명	HC-X2000	제조번호	
고객란	성명 :		
	주소 :		
	전화번호 : () - -		
구입일		판매점명 :	
년 월 일			
보증기간 (구입일로부터)		주소 :	
본체 1년간			
*안, 소모품 제외		전화번호 : () - -	

Panasonic



정상적인 사용상태에서 고장이 발생하였을 경우 1년간 무상 서비스를 받으실 수 있습니다.

수리를 의뢰할 때는 구입일자가 기재된 본 보증서를 제시해야 충분한 서비스를 받으실 수 있으므로 잘 보관하시기 바랍니다.

1. 본 제품에 대한 품질보증은 보증서에 기재된 내용으로 보증 혜택을 받습니다.
2. 무상 보증 기간은 구입일로부터 산정되므로 구입일자를 기재 받으시기 바랍니다.
(구입일자 확인이 안될 경우 제조년월로부터 3개월이 경과한 날로부터 품질보증 기간을 기산합니다.)
3. 가정용 제품을 영업용도(영업활동, 비정상적인 사용환경 등으로 사용하거나, 산업용 제품인 경우에는 무상보증 기간을 6개월로 적용합니다)(핵심부품 포함)
4. 이 보증서는 재발행되지 않습니다.

서비스에 대하여

고객의 권리
고객께서는 제품 사용 중에 고장이 발생할 경우, 구입일로부터 1년동안 무상 서비스를 받으실 수 있는 소중한 권리가 있습니다.
단, 고객 과실 및 천재지변에 의해 고장이 발생한 경우에는 무상 서비스 기간내라도 유상 처리됨을 알려드립니다.

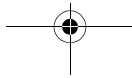
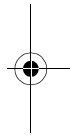
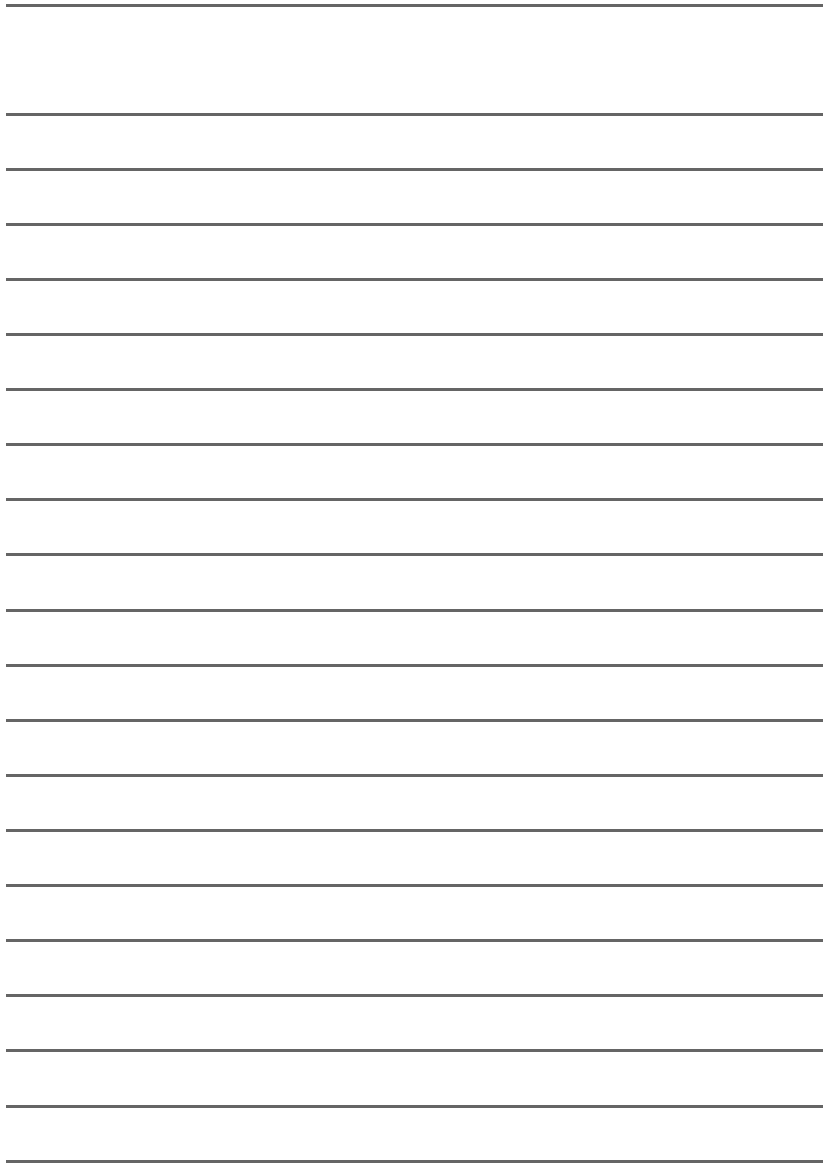
유상 서비스 안내
서비스 신청시 다음과 같은 경우는 무상 서비스 기간내라도 유상 처리됩니다.

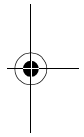
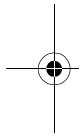
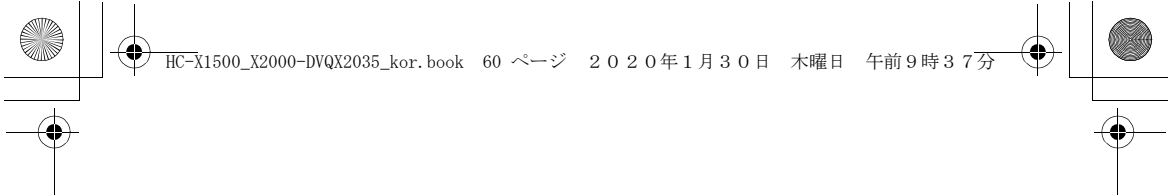
1. 제품내에 이물질들 투입하여 고장이 발생하였을 경우.
2. 제품을 떨어뜨리거나, 충격을 주어 제품이 파손되거나 기능상의 고장이 발생하였을 경우.
3. 신나, 락산 등 유기 용제에 의하여 외관이 손상되거나 변형된 경우.
4. 정품이 아닌 부품 또는 소모품을 사용하여 제품 고장이 발생하였을 경우.
5. 사용 전원을 오인하여 제품 고장이 발생하였을 경우.
6. 고객이 제품을 임의 분해하여 부속품이 분실 및 파손되었을 경우.
7. 본사 지정점 서비스센터의 수리 기사가 아닌 사람이 제품을 수리하거나 개조하여 고장이 발생하였을 경우.
8. 천재지변에 의해 고장이 발생하였을 경우.
9. 제품의 사용설명서 내에 있는 '안전'을 위한 주의사항'을 지키지 않아 고장이 발생하였을 경우.
('안전'을 위한 주의사항'을 잘 지키면 제품을 오래 사용할 수 있습니다.)
10. 기타 고객의 과실에 의하여 고장이 발생하였을 경우.

수입공급원: 파나소닉 코리아(주)

우편번호 06647

서울특별시 서초구 서초대로 254 (서초동, 오류원스17층) Panasonic Customer Care Center (02)633-8452 전국 서비스 대표번호 1588-8452





Panasonic Korea Ltd.

서울특별시 서초구 서초대로254 (서초동, 오피런스17층)

서비스문의 : 1588-8452

<http://panasonic.kr>

© Panasonic Corporation 2020

