

Operation Manual

사용 설명서

Education Classroom Wireless
Microphone System

IM-ECW SERIES



ImP

차례

사용하시기 전에.....	1
보증에 대하여.....	1
취급시 주의사항.....	1
설치시 주의사항.....	1
개요.....	2
특징.....	2
구성 및 액세서리.....	2
IM-ECW-NM 각부의 명칭과 기능.....	3
OLED 상태 표시창.....	4
IM-ECW-20M/20S 전면 각부의 명칭과 기능.....	5
IM-ECW-20M 후면 각부의 명칭과 기능.....	6
IM-ECW-20S 후면 각부의 명칭과 기능.....	7
장비 동작 방법.....	8
시스템 구성도.....	9
브래킷 설치 방법.....	10
규격 및 성능.....	11

기종별	사용자안내문
A급 기기 (업무용 방송통신기자재)	이 기기는 업무용(A급) 전자파적합기기로서 판매자 또는 사용자는 이 점을 주의하시기 바라며, 가정외의 지역에서 사용하는 것을 목적으로 합니다.

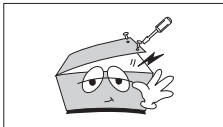
사용하시기 전에

사용하시기 전에 본 기기의 성능을 충분히 발휘시키기 위해 본 설명서를 처음부터 끝까지 잘 읽으시고 올바른 사용법으로 오래도록 **IMP** 제품을 사용하여 주십시오.

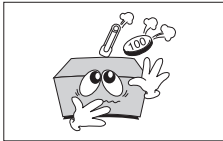
보증에 대하여

- 사용설명서 후면에는 보증란이 포함되어 있습니다. 이 보증서에 의해 구입하신 날로부터 1년간은 무료 수리의 보증을 실시하고 있습니다. 단, 보증기간 중이라도 보증서에 대리점의 확인이 없는 경우 또는 소비자의 부주의로 고장이 났거나 파손이 되었을 경우에는 실비의 수리료를 청구하는 경우가 있으므로 구입하신 대리점에서 보증서에 반드시 확인을 받아 주십시오.
 - 포장에 사용된 포장용 박스 등은 잘 보관하셨다가 이사를 하시거나 A/S를 받으실 때 이용해 주십시오.
 - 본 기기의 A/S용 부품의 보유기간은 8년간입니다. 자세한 것은 구입하신 대리점 또는 당사 서비스센터로 문의하시길 바랍니다.
- ※ 주의 : A/S용 부품이란 외장을 제외한 회로·기능 부품을 말합니다 (당사 규정에 따른 것임).

취급시 주의사항



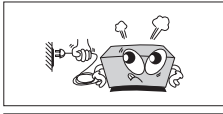
기기의 뚜껑을 열지 마십시오.
만일 기기의 내부를 만지게 되면 감전될 우려가 있습니다.



머리핀, 동전과 같은 이물질이 본 기기 안에 들어갈 경우에는 감전과 화재의 위험이 있습니다.



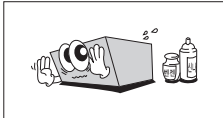
젖은 손으로 기기를 만지지 마십시오.
감전의 위험이 있습니다.



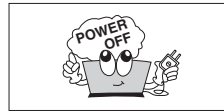
전원 코드를 뽑으실 때 코드를 잡고 빼지 마십시오. 코드가 손상되어 합선 또는 단선 위험의 원인이 됩니다.
반드시 플러그를 잡고 뽑으십시오.



만일 기기 내에서 타는 냄새가 심하게 날 때에는 전원 코드를 빼시고 가까운 A/S 지점에 신고하여 주십시오.



본 기기의 외부를 닦으실 때에는 가솔린, 벤젠, 신나등으로는 닦지 마시고 건조된 깨끗한 천으로 닦아주십시오.



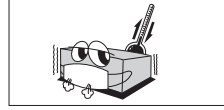
본 제품의 각 기기간의 접촉이 끝나기 전에는 전원 코드를 전원 콘센트에 꽂지마십시오. 고장의 원인이 될 수도 있습니다.



본 제품의 전압은 직류 12V 전용으로 되어 있습니다.



직사광선에 노출되는 곳에는 설치하지 마십시오.



0°C 이하의 저온이나 +40°C 이상의 고온인 곳에는 설치하지 마십시오.
제품의 성능 저하나 고장의 원인이 될 수 있습니다.



난방기구 주위에는 설치하지 마십시오.



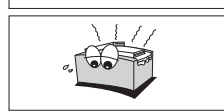
습기나 먼지가 많은 곳에는 설치하지 마십시오.



진동이 많은 곳에는 설치하지 마십시오.

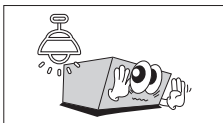


기기위에 물고르거나 꽃병, 어항 등을 놓지 마십시오.
(TABLE TYPE만 해당)



기기에 있는 방열구를 막거나 밀폐된 공간에 설치하지 마십시오.
기기가 가열 될 수 있습니다.

설치시 주의사항



조명기기와는 되도록 멀리 떨어뜨려 설치하여 주십시오.

조명기기와는 되도록 멀리 떨어뜨려 설치하여 주십시오.

개요

본 제품은 2.4GHz 무선통신의 앰프 내장형 무선 스피커와 목걸이형으로 디자인된 무선마이크로 구성된 시스템입니다. 블루투스가 내장된 외부기기와의도 연동하여 사용이 가능합니다.
일반적인 강의실 크기에 적합한 20W 출력을 갖춘 강의용 무선마이크 시스템입니다.

특징

- 2.4GHz 대역의 무선마이크 시스템
- 무선마이크를 통한 채널변경, 음량조정, 무선 통신과 블루투스 페어링
- 호핑 방식을 이용한 주파수 간섭 최소화
- 20W 출력의 메인 스피커 및 서브 스피커
- 3.5 ϕ 넥마이크 입력 단자 및 메인 스피커와 서브 스피커와의 연결을 위한 3.5 ϕ 외부 오디오 연결 단자
- 수신기가 내장된 앰프 내장형 스피커
- 2.4GHz 무선 통신 기술과 블루투스 통신 기술 적용
- PC, 태블릿, 스마트폰 등 외부 기기와 블루투스 연결 가능
- 통신 채널 채널 설정 가능 (3개 채널)
- PGM IN 단자를 통해 외부 방송시스템 연결 가능
- 벽부형 스피커

구성 및 액세서리

IM-ECW-NM

1. 스트랩 x 1 EA
2. USB C Type 케이블 x 1 EA
3. 사용자 매뉴얼 x 1 EA

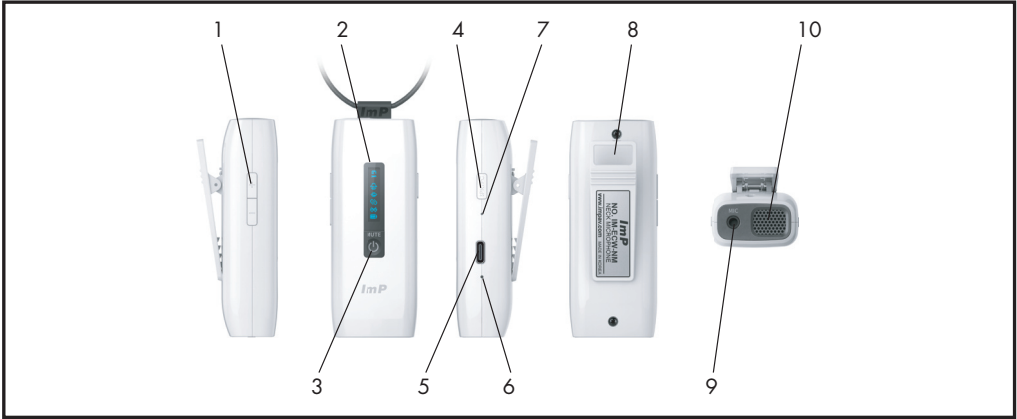
IM-ECW-20M

1. WALL HOOK BRACKET x 1 EA
2. SAFETY WIRE x 1 EA
3. BRACKET SCREW x 2EA
4. KNUCKLE BRACKET x 1EA

IM-ECW-20S

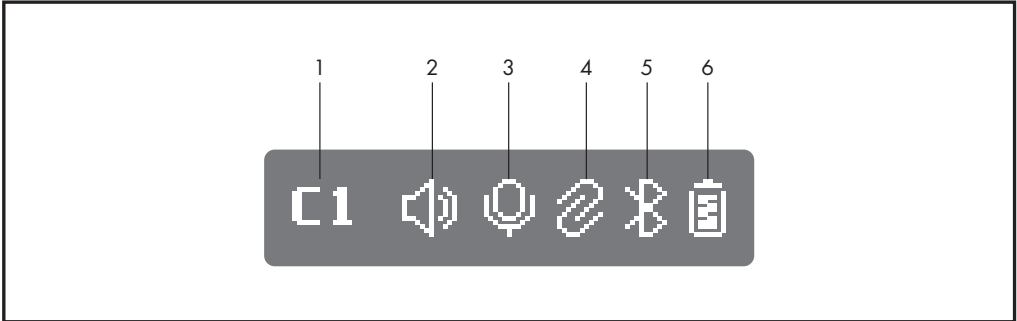
1. WALL HOOK BRACKET x 1 EA
2. SAFETY WIRE x 1 EA
3. BRACKET SCREW x 2EA
4. KNUCKLE BRACKET x 1EA
5. AUDIO CABLE x 1 EA

IM-ECW-NM 각부의 명칭과 기능



1. UP/DOWN KEY
스피커 음량을 조절합니다.
조정단계는 VOL 0 (음량최소(MUTE)) ~ VOL 20 (음량최대) 입니다.
2. OLED DISPLAY
OLED 디스플레이를 통해서 상태 정보가 표시됩니다. 4 Page “OLED 상태 표시창”을 참조하십시오.
3. MUTE KEY
- 짧게 누를 시 : MIC MUTE를 ON/OFF 합니다. - 길게 누를 시 : 전원을 ON/OFF 합니다.
4. SPK/PC KEY
짧게 누를 시 : 음량 조절 표시창에서 상태 표시창으로 복귀합니다.
길게 누를 시 :
(1)무선마이크와 무선스피커가 무선연결 되지 않은 상태
새로운 무선스피커와 무선연결을 시도하는 상태로 진입합니다. 다시 키를 누르면 이전 상태로 복귀합니다.
(2) 무선마이크와 무선스피커가 무선연결 된 상태
① 블루투스 OFF 상태 : 블루투스 연결대기 상태로 진입합니다. 블루투스 연결대기 상태에서 외부 기기는 무선스피커를 검색하여 연결할 수 있습니다. 검색된 무선스피커의 블루투스 장치명은 “IM-ECW-20M ***” 형식으로 표시됩니다. ***는 블루투스 주소로 제품마다 고유한 값입니다.
② 블루투스 연결대기 상태 : 연결대기 상태를 해제하고 블루투스 OFF 상태로 진입합니다. 블루투스 연결대기 상태는 2분30초 경과 후 자동으로 해제됩니다. 연결대기 상태에서 외부 기기가 연결되면 블루투스 ON 상태로 진입합니다.
③ 블루투스 ON 상태 : 블루투스 OFF 상태로 진입합니다. 블루투스 ON 상태에서는 외부 기기의 오디오가 무선스피커에서 재생됩니다.
5. USB C-Type 단자
내장 배터리를 충전하기 위한 충전 케이블 연결 단자입니다. (DC 5V 전용)
6. 배터리 충전상태 LED
- 적색 점등 : 충전 진행 - 청색 점등 : 충전 완료
7. 강제 종료 스위치
기기를 강제 종료합니다.
8. 고정 클립
핸드 스트랩을 연결하거나, 무선마이크를 의류나 외부 고정물에 고정하기 위한 클립입니다.
9. 넥마이크용 3.5 ϕ 외부 오디오 입력 단자
넥마이크를 연결하여 외부에서 입력을 주거나 외장 마이크를 연결할 수 있습니다. (외장마이크 : IM-ECW-NBM과 호환이 가능합니다.) 외부 오디오 입력이 연결되면 내장 마이크는 동작하지 않습니다.
10. 내장 마이크
콘덴서 마이크 유닛이 내장되어 있습니다.

OLED 상태 표시창



1. 채널 표시

현재 설정된 채널을 나타냅니다.

UP 키와 SPK/PC 키를 동시에 길게 누르면 채널 표시 아이콘이 점멸하며, UP 키와 DOWN 키를 사용하여 채널을 변경할 수 있습니다. 채널을 변경하고 SPK/PC 키를 누르면 변경된 채널이 저장됩니다.

2. SPEAKER MUTE 아이콘

묵음(VOL 0) 상태 : 아이콘이 점멸합니다.

3. MIC MUTE 아이콘

무선마이크의 MUTE 상태를 표시합니다.

- MUTE 해제 상태 : 아이콘이 점등됩니다.

- MUTE 상태 : 아이콘이 점멸합니다.

4. LINK 아이콘

무선마이크와 무선스피커의 무선연결 상태를 표시합니다.

- 무선 연결된 상태 : 아이콘이 점등됩니다.

- 무선 연결이 해제된 상태 : 아이콘이 점멸합니다.

- 새 기기와 무선연결을 시도하는 상태 : 아이콘이 점멸합니다.

무선연결이 해제된 상태에서는 무선마이크와 무선스피커 간 지속적인 연결 시도가 이루어지며 아이콘이 점멸합니다.

5. 블루투스 아이콘

무선마이크와 무선 연결된 무선스피커에 내장된 블루투스의 상태를 표시합니다.

- 블루투스가 연결된 상태 : 아이콘이 점등됩니다.

- 블루투스 연결대기 상태 : 아이콘이 점멸합니다.

- 무선 연결이 해제된 상태 : 아이콘이 표시되지 않습니다. (소등됩니다.)

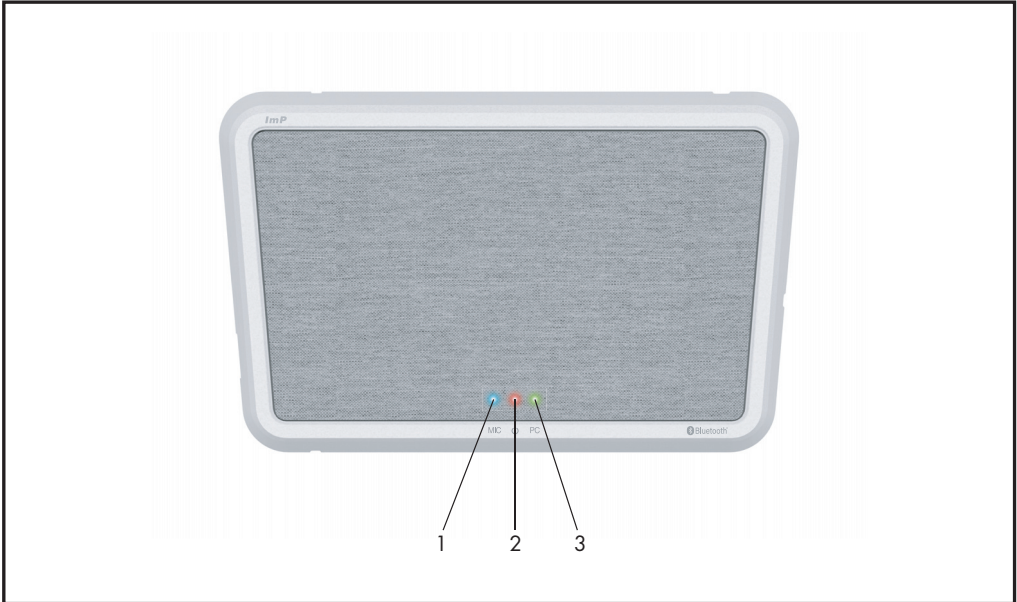
6. 배터리 잔량 아이콘

배터리 잔량에 따라 4가지 아이콘이 표시됩니다.

아이콘이 점멸하면 사용을 중지하시고 배터리를 충전해 주십시오.

상태				
사용시간	10h	7h	3h	30m

IM-ECW-20M/20S 전면 각부의 명칭과 기능



1. 무선마이크 상태 LED

무선마이크와의 연결 상태를 표시합니다.
 청색 LED 점등 : 무선마이크와 무선 연결된 상태
 청색 LED 점멸 : 무선마이크와 무선 연결이 해제된 상태

2. 전원 상태 LED

제품의 전원 상태를 표시합니다.
 적색 LED 점등 : 전원 ON 상태
 적색 LED 소등 : 전원 OFF 상태
 적색 LED 점멸 : PGM IN 단자 입력이 재생되고 있는 상태

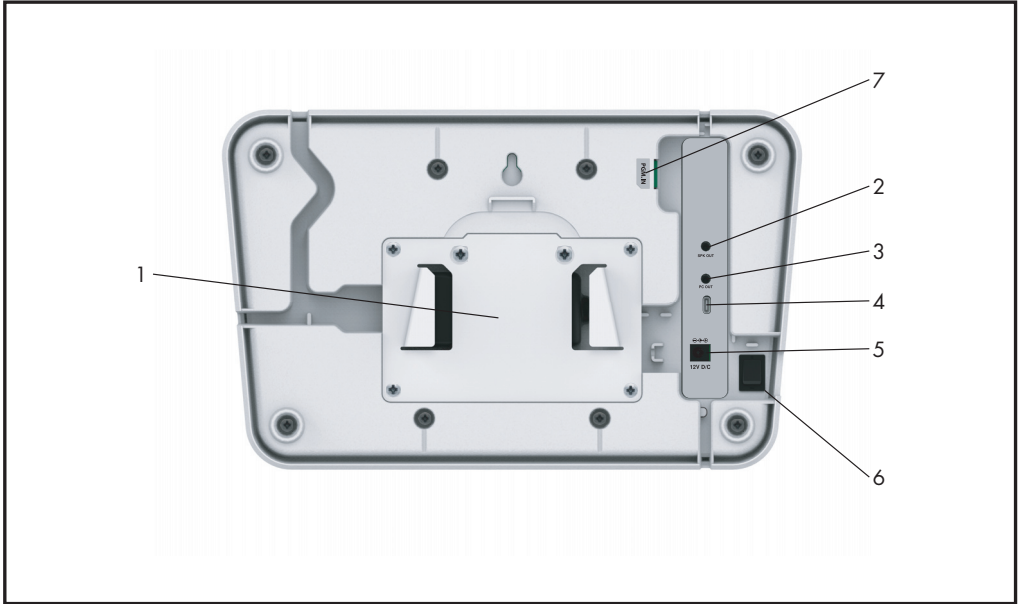
3. 블루투스 상태 LED

녹색 LED 소등 : 블루투스 연결이 해제된 상태
 녹색 LED 점등 : 블루투스 연결대기 상태
 녹색 LED 점멸 : 블루투스가 외부 기기와 연결된 상태

※ 주의

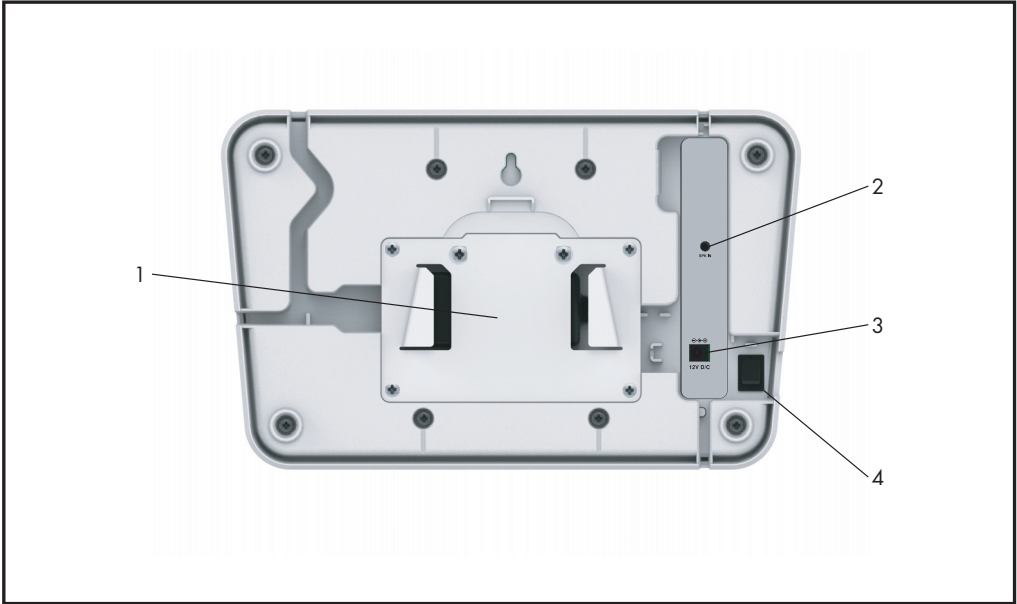
1. 장시간 미사용시 절전모드로 진입하며, 모든 LED가 소등됩니다. 제품 사용시 절전모드는 자동으로 해제됩니다.
2. IM-ECW-20S모델은 절전모드가 없으며 전원 상태만 표시 됩니다.

IM-ECW-20M 후면 각부의 명칭과 기능



1. 전원 어댑터 커버
전용 어댑터를 제품에 고정 및 보관할 수 있습니다.
2. SPK OUT 단자
3.5 ϕ 오디오 출력 단자입니다. 보조 스피커에 오디오 출력 케이블을 연결할 때 사용합니다. PGM IN, 무선마이크, 블루투스로부터 입력된 오디오를 보조 스피커로 출력합니다.
3. PC OUT 단자
3.5 ϕ 오디오 출력 단자입니다. PC 등 외부 기기에 오디오 출력 케이블을 연결할 때 사용합니다. 무선마이크로부터 입력된 오디오를 외부 기기로 출력합니다. 블루투스 기능이 없는 외부 기기에 무선마이크로부터 입력된 오디오를 출력할 때 사용하십시오.
4. USB C-TYPE 단자
펌웨어 업그레이드용 단자입니다.
※ 일반 사용자는 사용하지 마십시오. 고장의 원인이 될 수 있습니다.
5. 전원 입력 단자
전용 어댑터를 사용하여 DC 12V 2A 전원을 연결하십시오.
6. 전원 스위치
제품의 전원을 ON/OFF 합니다.
7. PGM IN 단자
외부 방송 오디오 입력 단자입니다. 외부 방송이 송출되는 동안에는 전원 LED가 점멸하며 무선마이크와 블루투스 오디오는 재생되지 않습니다.




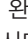
IM-ECW-20S 후면 각부의 명칭과 기능




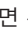
1. 전원 어댑터 커버
전용 어댑터를 제품에 고정 및 보관할 수 있습니다.
2. SPK IN 단자
3.5 ϕ 오디오 입력 단자입니다. 주 스피커에 오디오 입력 케이블을 연결할 때 사용합니다.
구성품인 3.5 ϕ 오디오 케이블을 주스피커 IM-ECW-20M의 SPK OUT 단자에 연결하여 사용하십시오.
3. 전원 입력 단자
전용 어댑터를 사용하여 DC 12V 2A 전원을 연결하십시오.
4. 전원 스위치
제품의 전원을 ON/OFF 합니다.

장비 동작 방법

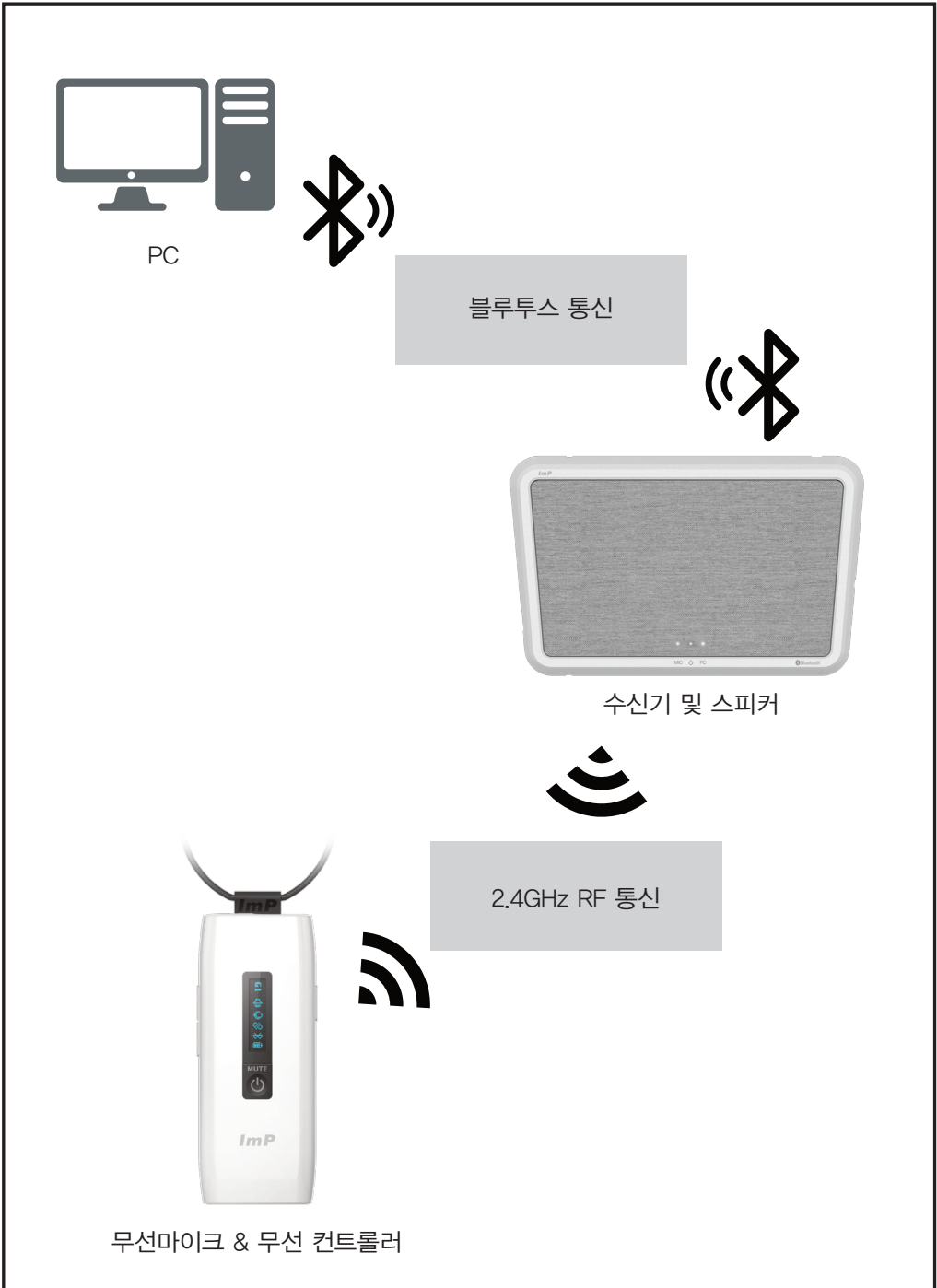
- 무선마이크와 무선스피커 무선연결 방법

- ① 무선마이크(송신기)와 무선스피커(수신기)의 전원을 켭니다.
- ② 페어링 된 무선마이크와 무선스피커는 무선신호를 교환하며 자동으로 무선연결을 시도합니다. 이때 무선 마이크에는  아이콘이 점멸하고, 무선스피커에는 청색 LED가 점멸합니다. 서로 다른 무선마이크와 무선스피커를 무선연결 하기 위해서는 SPK/PC 키를 길게 누릅니다. 무선마이크의  아이콘 위치에  아이콘이 점멸하고, 새로운 무선스피커와 무선연결을 시도합니다.
- ③ 무선연결이 완료되면 무선마이크에는  아이콘이 점등상태로 표시되고 무선스피커에는 청색 LED가 점등상태로 표시되며, 무선스피커에서는 무선마이크로부터 수신된 오디오가 재생됩니다.

- 블루투스 연결 방법

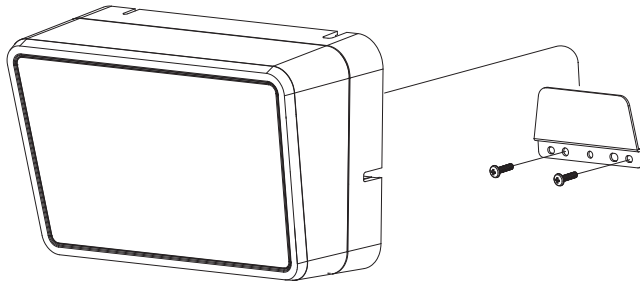
- ① 무선 연결된 무선마이크의 SPK/PC 키를 길게 누릅니다.
- ② 무선마이크의  아이콘이 점멸하고, 무선스피커의 녹색 LED가 점멸하며 안내 음성이 재생됩니다.
- ③ 스마트폰 등 외부 기기에서 블루투스 장치를 검색하고, 검색된 무선스피커의 장치명을 선택하여 연결을 시도하십시오. 무선스피커의 장치명은 "IM-ECW-20M_***" 형식입니다. 이때 ***은 제품의 블루투스 주소로 제품별로 고유한 값입니다.
- ④ 연결이 성공하면 무선마이크의  아이콘이 점등되고, 무선스피커의 녹색 LED가 점등되며 안내 음성이 재생됩니다.
- ⑤ 블루투스 연결을 해지시 블루투스가 연결된 무선마이크의 SPK/PC의 키를 길게 다시 누릅니다.

시스템 구성도

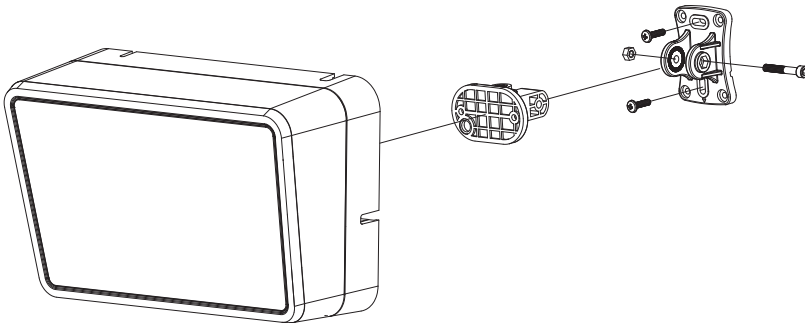
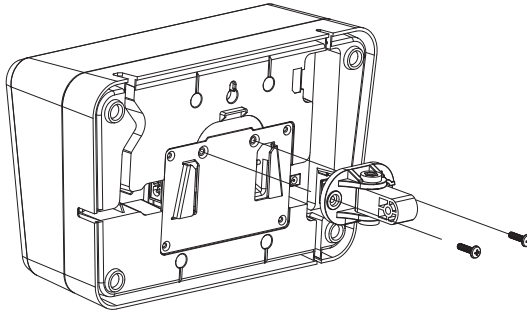


브래킷 설치 방법

WALL BRACKET INSTALL



KNUCKLE BRACKET INSTALL



규격 및 성능

	IM-ECW-NM
무선 주파수 대역	2,406 ~ 2,474 GHz
사용온도	0 ~ 40℃
사용전압	DC 3.8V
중량(SET)	0.05kg
외형(SET)	36.3(W) x 91.7(H) x 23.2(D)mm
	IM-ECW-20M
무선 주파수 대역	2,406 ~ 2,474 GHz
블루투스 버전	Bluetooth® 4.1
블루투스 주파수 대역	2,402 ~ 2,480 GHz
블루투스 프로파일	HFP/HSP, A2DP, AVRCP
스피커 유닛	5" x 1 FULL Range Speaker
Power Handling(AES)	20W
Frequency Range (-10dB)	129Hz ~ 20kHz
Sensitivity (1W/1m)	86dB SPL
Norminal Dispersion (HxV)	180 ° X 190 ° (1kHz)
사용전원	12V / 2A
사용온도	0 ~ 40℃
중량(SET)	2.7kg
외형(SET)	332.6(W) x 207(H) x 124(D)mm
	IM-ECW-20S
스피커 유닛	5" x 1 FULL Range Speaker
Power Handling(AES)	20W
Frequency Range (-20%)	129Hz ~ 20kHz
Sensitivity (1W/1m)	86dB SPL
사용전원	12V / 2A
사용온도	0 ~ 40℃
중량(SET)	2.7kg
외형(SET)	332.6(W) x 207(H) x 124(D)mm

※ 본 제품의 외관디자인 및 제품규격은 제품의 질 향상을 위해 예고없이 변경될 수 있습니다.

※ 외형도면

